

Set gulere 25069.0116



Descrierea produsului

Set de gulere cu aplicabilitate universală, de ex. ca și limitator pe tija pistonului.
Set gulere pentru forțe mari.

Material

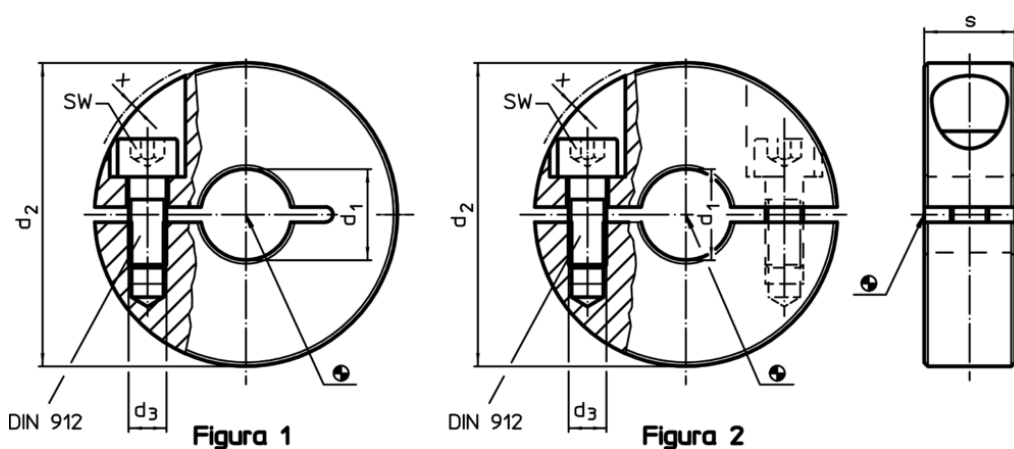
Șurub

- oțel inoxidabil


Guler

- Oțel inoxidabil 1.4404

Desen



Informații comandă

| d_1 H10 | d_2 | Dimensiuni d_3 [mm] | s | x | SW [mm] |  [g] | RoHS | REACH | Ref. Nr. |
|--------------|-------|-----------------------------|----|-----|------------|--|---------------------|------------------------------|------------|
| 16 | 36 | M5 | 13 | 1,4 | 4 | 66 | Reclamație- RoHS | nu conține materiale SVHC | 25069.0116 |

Exemplu de aplicație

