

Set gulere 25069.0118



Descrierea produsului

Set de gulere cu aplicabilitate universală, de ex. ca și limitator pe tija pistonului.
Set gulere pentru forțe mari.

Material

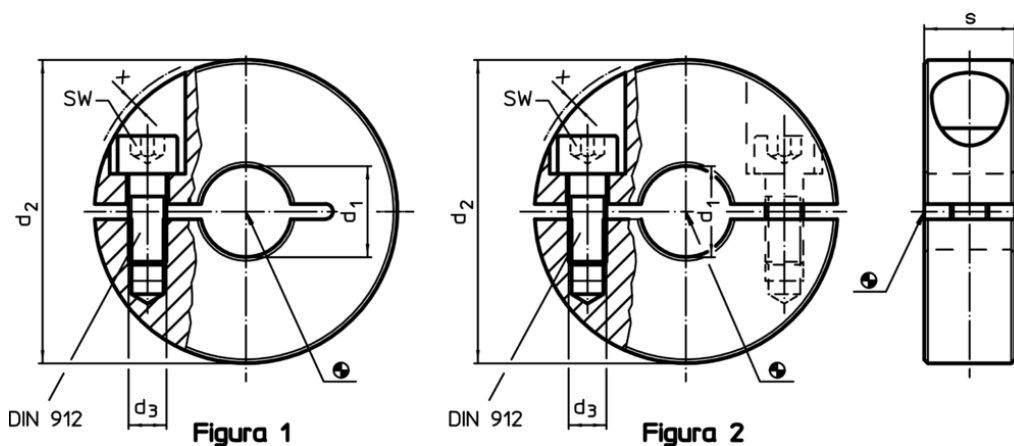
Șurub

- oțel inoxidabil


Guler

- Oțel inoxidabil 1.4404

Desen



Informații comandă

d_1 H10	d_2	Dimensiuni			SW		RoHS	REACH	Ref. Nr.
		d_3	s	x	[mm]	[g]			
		[mm]							
crestat – figura 1, oțel inoxidabil									
18	42	M5	15	0,6	4	120	Reclamație- RoHS	nu conține materiale SVHC	25069.0118

Exemplu de aplicație

