

Set gulere
25069.0230



Descrierea produsului

Set de gulere cu aplicabilitate universală, de ex. ca și limitator pe tija pistonului.
Set gulere pentru forțe mari.

Material

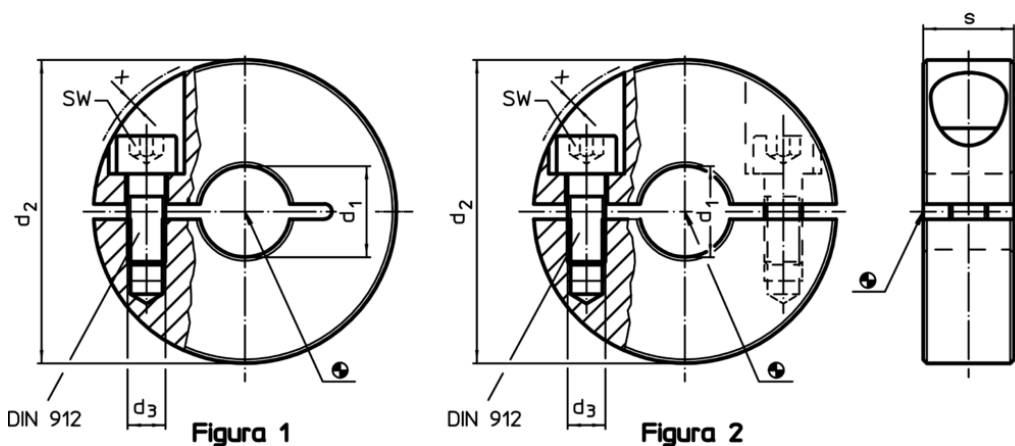
Șurub

- oțel

Guler

- Oțel, negru, oxidat cu aburi

Desen



Informații comandă

d ₁	d ₂	Dimensiuni			SW		RoHS	REACH	Ref. Nr.
H10		d ₃	s	x	[mm]	[g]			
împărțit – figura 2, oțel									
30	55	M6	15	0,5	5	153	Reclamație- RoHS	conține materiale SVHC >0.1% w/w	25069.0230

Exemplu de aplicație

