

Set gulere 25069.0235



Descrierea produsului

Set de gulere cu aplicabilitate universală, de ex. ca și limitator pe tija pistonului.
Set gulere pentru forțe mari.

Material

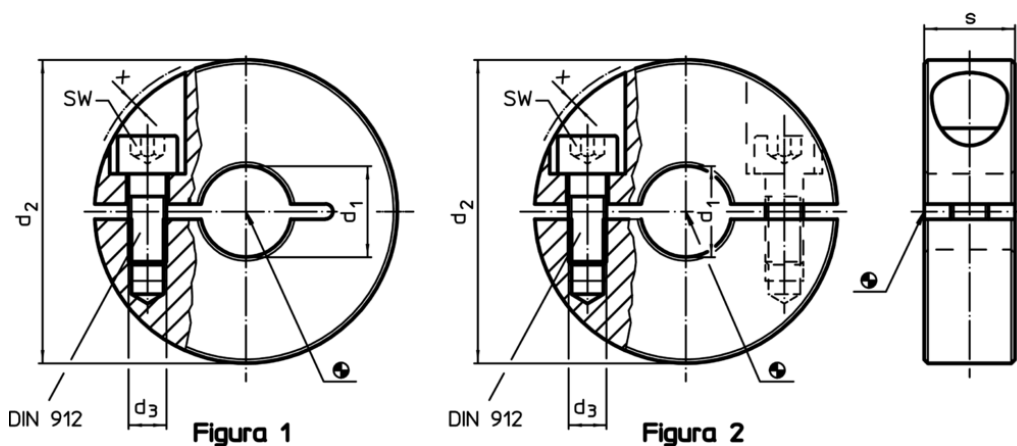
Șurub

- oțel


Guler

- Oțel, negru, oxidat cu aburi

Desen



Informații comandă

d_1 H10	d_2	Dimensiuni d_3 [mm]	s	x	SW [mm]	 [g]	RoHS	REACH	Ref. Nr.
împărțit – figura 2, oțel									
35	60	M6	15	0,4	5	170	Reclamație- RoHS	conține materiale SVHC >0.1% w/w	25069.0235

Exemplu de aplicație

