

## Set gulere 25069.0306



### Descrierea produsului

Set de gulere cu aplicabilitate universală, de ex. ca și limitator pe tija pistonului.  
Set gulere pentru forțe mari.

### Material

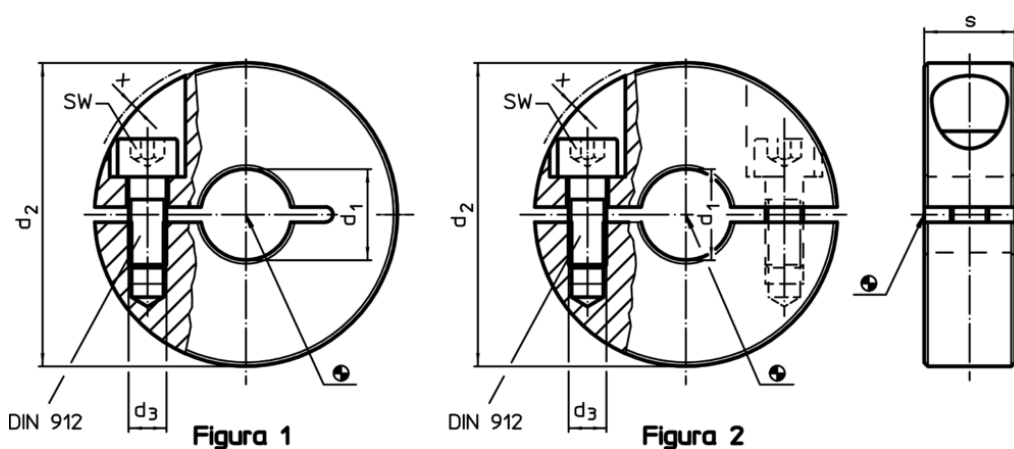
#### Șurub

- oțel inoxidabil


#### Guler

- Oțel inoxidabil 1.4404

### Desen



### Informații comandă

d <sub>1</sub>	d <sub>2</sub>	Dimensiuni d <sub>3</sub>	s	x	SW		RoHS	REACH	Ref. Nr.
H10		[mm]			[mm]	[g]			
împărțit – figura 2, oțel inoxidabil									
6	20	M3	9	1,2	2,5	18	Reclamație- RoHS	nu conține materiale SVHC	25069.0306

Exemplu de aplicație

