

## Set gulere 25069.0308



### Descrierea produsului

Set de gulere cu aplicabilitate universală, de ex. ca și limitator pe tija pistonului.  
Set gulere pentru forțe mari.

### Material

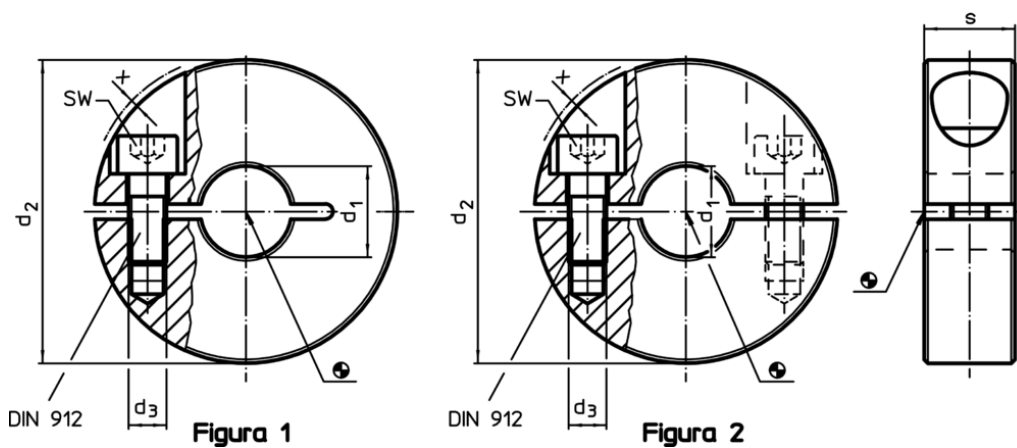
#### Șurub

- oțel inoxidabil


#### Guler

- Oțel inoxidabil 1.4404

### Desen



### Informații comandă

| $d_1$<br>H10                         | $d_2$ | Dimensiuni |   |   | SW   |  | RoHS                | REACH                        | Ref. Nr.   |
|--------------------------------------|-------|------------|---|---|------|---|---------------------|------------------------------|------------|
|                                      |       | $d_3$      | s | x | [mm] | [g]   |                     |                              |            |
| împărțit – figura 2, oțel inoxidabil |       |            |   |   |      |   |                     |                              |            |
| 8                                    | 22    | M3         | 9 | 1 | 2,5  | 18  | Reclamație-<br>RoHS | nu conține<br>materiale SVHC | 25069.0308 |

Exemplu de aplicație

