

Set gulere 25069.0310



Descrierea produsului

Set de gulere cu aplicabilitate universală, de ex. ca și limitator pe tija pistonului.
Set gulere pentru forțe mari.

Material

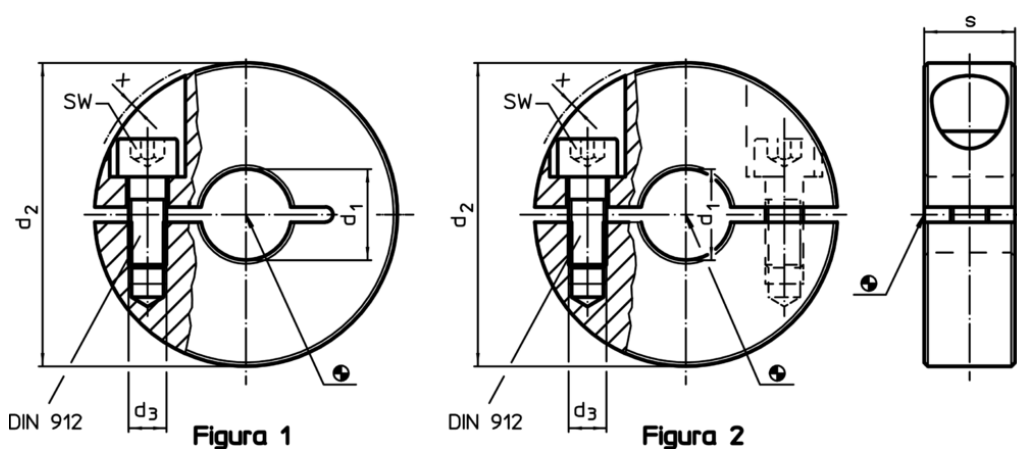
Șurub

- oțel inoxidabil


Guler

- Oțel inoxidabil 1.4404

Desen



Informații comandă

d_1 H10	d_2	Dimensiuni d_3 [mm]	s	x	SW [mm]	 [g]	RoHS	REACH	Ref. Nr.
împărțit – figura 2, oțel inoxidabil									
10	26	M4	11	1,6	3	29	Reclamație- RoHS	nu conține materiale SVHC	25069.0310

Exemplu de aplicație

