

## Set gulere 25069.0312



### Descrierea produsului

Set de gulere cu aplicabilitate universală, de ex. ca și limitator pe tija pistonului.  
Set gulere pentru forțe mari.

### Material

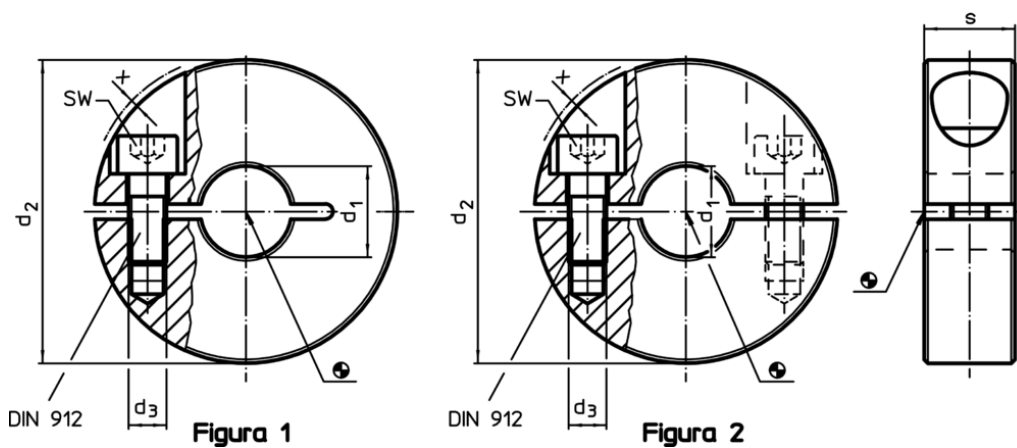
#### Șurub

- oțel inoxidabil


#### Guler

- Oțel inoxidabil 1.4404

### Desen



### Informații comandă

$d_1$ H10	$d_2$	Dimensiuni $d_3$ [mm]	s	x	SW [mm]	 [g]	RoHS	REACH	Ref. Nr.
împărțit – figura 2, oțel inoxidabil									
12	30	M4	11	0,7	3	40	Reclamație- RoHS	nu conține materiale SVHC	25069.0312

Exemplu de aplicație

