

Set gulere  
25069.0316



Descrierea produsului

Set de gulere cu aplicabilitate universală, de ex. ca și limitator pe tija pistonului.  
Set gulere pentru forțe mari.

Material

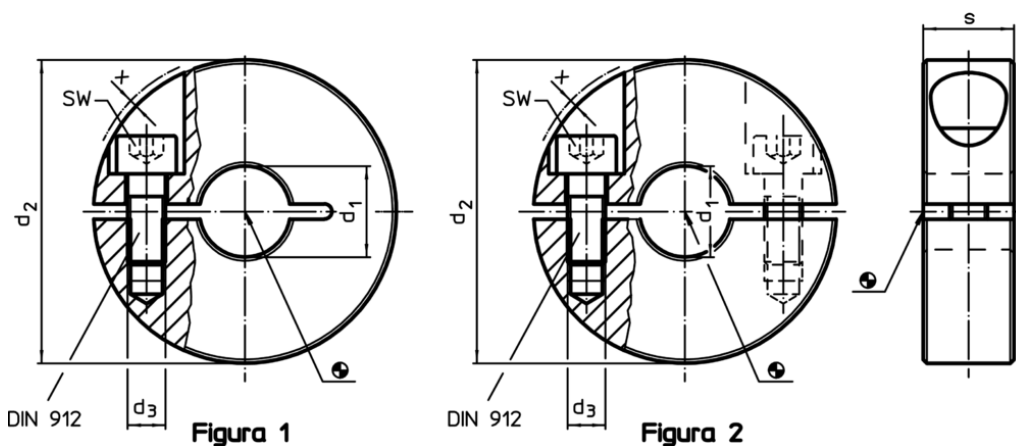
Șurub

- oțel inoxidabil


Guler

- Oțel inoxidabil 1.4404

Desen



Informații comandă

$d_1$ H10	$d_2$	Dimensiuni $d_3$ [mm]	s	x	SW [mm]	 [g]	RoHS	REACH	Ref. Nr.
împărțit – figura 2, oțel inoxidabil									
16	36	M5	13	1,4	4	63	Reclamație- RoHS	nu conține materiale SVHC	25069.0316

Exemplu de aplicație

