

Set gulere
25069.0322



Descrierea produsului

Set de gulere cu aplicabilitate universală, de ex. ca și limitator pe tija pistonului.
Set gulere pentru forțe mari.

Material

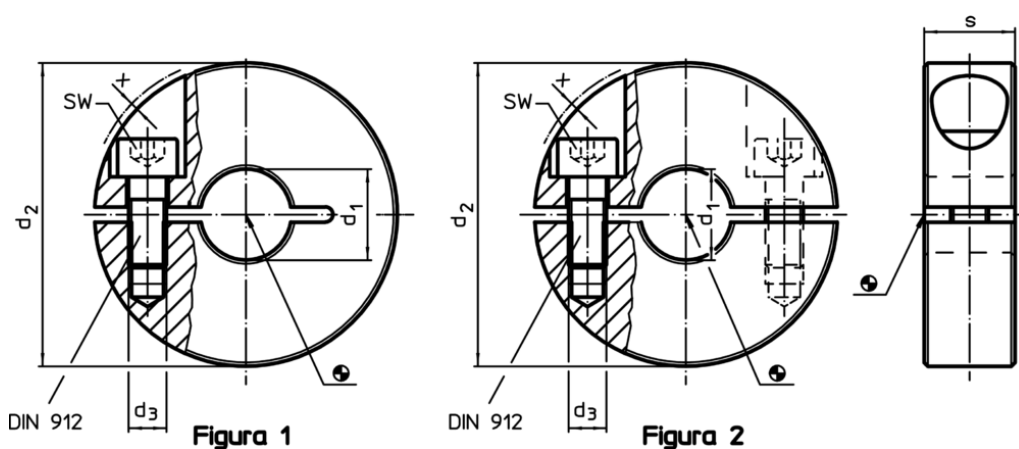
Șurub

- oțel inoxidabil

Guler

- Oțel inoxidabil 1.4404

Desen



Informații comandă

d_1 H10	d_2	Dimensiuni d_3 [mm]			s	x	SW [mm]	⚙️ [g]	RoHS	REACH	Ref. Nr.
împărțit – figura 2, oțel inoxidabil											
22	48	M5	15	0	4	137	Reclamație- RoHS	nu conține materiale SVHC	25069.0322		

Exemplu de aplicație

