

## Set gulere 25069.0330



### Descrierea produsului

Set de gulere cu aplicabilitate universală, de ex. ca și limitator pe tija pistonului.  
Set gulere pentru forțe mari.

### Material

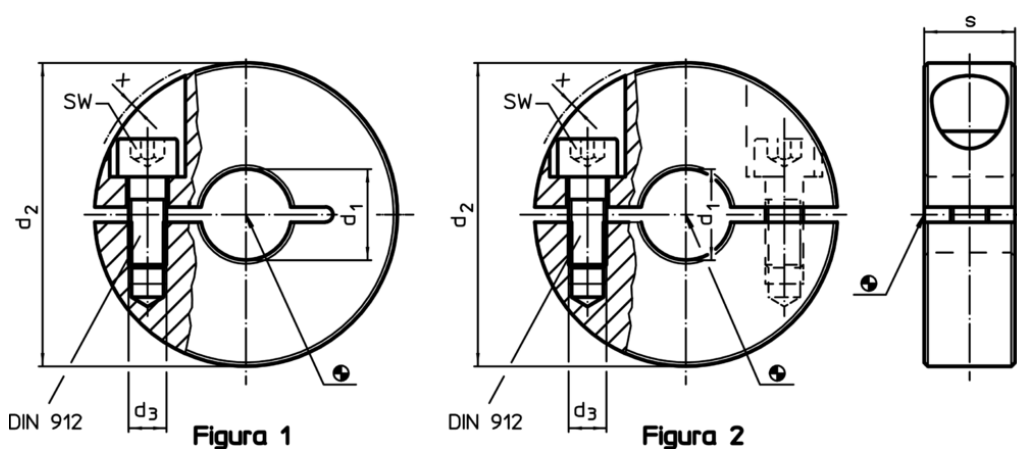
#### Șurub

- oțel inoxidabil


#### Guler

- Oțel inoxidabil 1.4404

### Desen



### Informații comandă

d <sub>1</sub>	d <sub>2</sub>	Dimensiuni			SW		RoHS	REACH	Ref. Nr.
H10		d <sub>3</sub>	s	x	[mm]	[g]			
		[mm]			[mm]	[g]			
împărțit – figura 2, oțel inoxidabil									
30	55	M6	15	0,5	5	156	Reclamație- RoHS	nu conține materiale SVHC	25069.0330

Exemplu de aplicație

