

Set gulere 25069.0340



Descrierea produsului

Set de gulere cu aplicabilitate universală, de ex. ca și limitator pe tija pistonului.
Set gulere pentru forțe mari.

Material

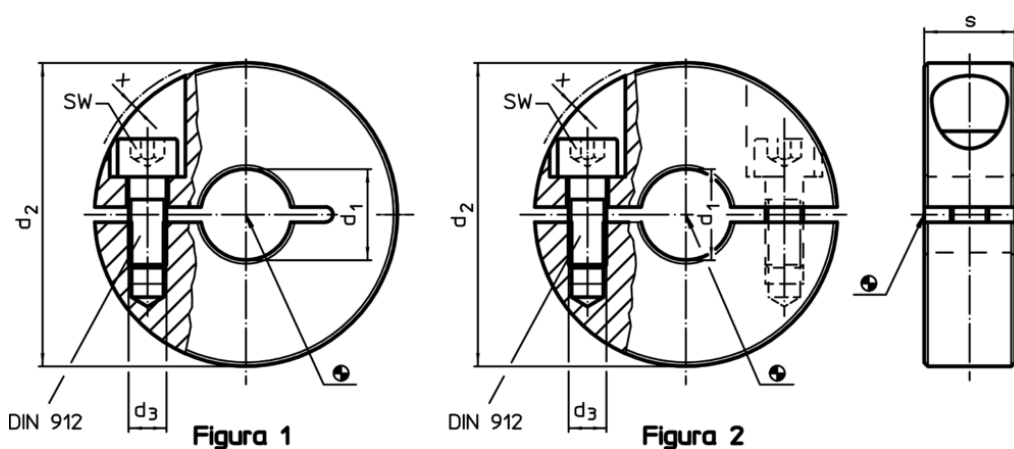
Șurub

- oțel inoxidabil


Guler

- Oțel inoxidabil 1.4404

Desen



Informații comandă

d ₁	d ₂	Dimensiuni			SW		RoHS	REACH	Ref. Nr.
H10		d ₃	s	x	[mm]	[g]			
împărțit – figura 2, oțel inoxidabil									
40	65	M6	15	0,5	5	170	Reclamație- RoHS	nu conține materiale SVHC	25069.0340

Exemplu de aplicație

