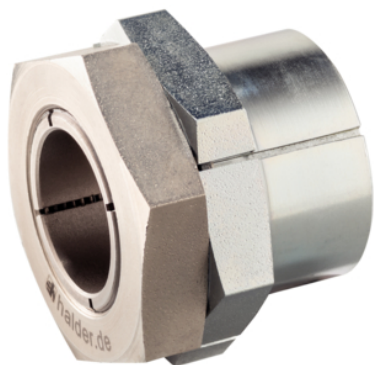


Arbore-pinion conic · cu piuliță de blocare hexagonală

25050.0108



Descrierea produsului

Este un butuc de arbore autocentrat și nerotitor într-un design cu protecție anticorozivă cu piuliță hexagonală și piuliță de blocare.

Acuratețea rotirii este de 0,03 mm.

Prin utilizarea arborilor pinion conici, toate îmbinările ax-butuc de elemente de mașini, cum ar fi roți dințate pentru lant, roți dințate, roți de curea, came, manete, etc. pot fi stabilite cu ușurință și eficient.

Material

Element extern

- Oțel, zincat prin galvanizare

Element intern

- Oțel, nichelat

Piuliță

- Oțel, nichelat

Asamblare

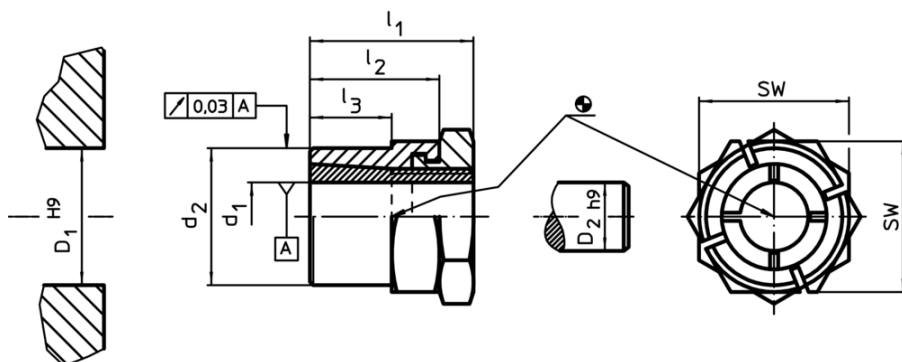
Piulița de blocare de pe partea exterioară facilitează blocarea articulației arbore-butuc, dacă sunt implicați arbori rotativi liberi. Pentru montaj, se folosește o cheie (grosime max. l_2 - l_3).

Mai multe informații

Referințe

Instrucțiunile de montaj, certificatele și datele tehnice se găsesc în paginile următoare.

Desen



Informații comandă

Dimensiuni					SW	Momentul de strângere a piuliței	Momentul transmisibil	Momentul de tracțiune transferabil	Presiunea de suprafață pe ax	Presiunea de suprafață pe butuc	Gaură butuc	Diametru ax	RoHS	REACH	Ref. Nr.	
d ₁	d ₂	l ₁	l ₂	l ₃		T _A max.	M max.	F _a max.	p _w max.	p _N max.	D ₁ H9	D ₂ h9				
[mm]					[mm]	[Nm]	[Nm]	[kN]	[N/mm ²]	[N/mm ²]	[mm]	[mm]	[c]			
8	14	22	17	11	16	16,9	23,4	5,8	179	121	14	8	Reclamație-21	RoHS	nu conține materiale SVHC	25050.0108

Accesorii

	SW		RoHS	REACH	Ref. Nr.	
	[mm]	[g]				
cheie specială tip furcă						
	16	72	Reclamație-21	RoHS	nu conține materiale SVHC	25050.0816

Exemplu de aplicație

