

## Arbore-pinion conic · cu piuliță de blocare hexagonală

25050.0110



### Descrierea produsului

Este un butuc de arbore autocentrat și nerotitor într-un design cu protecție anticorozivă cu piuliță hexagonală și piuliță de blocare.

Acuratețea rotirii este de 0,03 mm.

Prin utilizarea arborilor pinion conici, toate îmbinările ax-butuc de elemente de mașini, cum ar fi roți dințate pentru lant, roți dințate, roții de curea, came, manete, etc. pot fi stabilite cu ușurință și eficient.

### Material

#### Element extern

- Oțel, zincat prin galvanizare

#### Element intern

- Oțel, nichelat

#### Piuliță

- Oțel, nichelat

### Asamblare

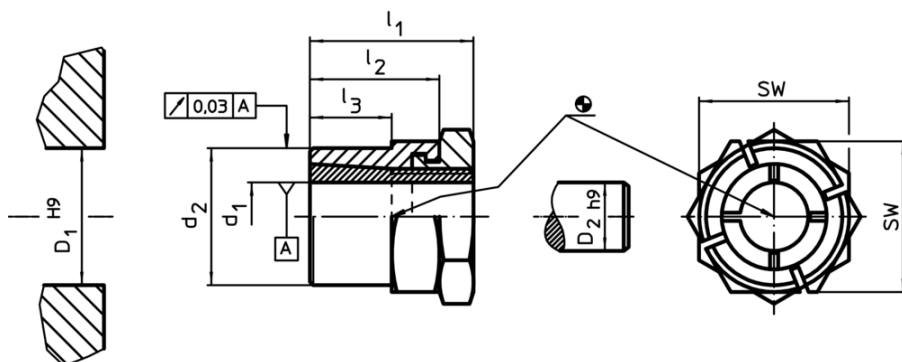
Piulița de blocare de pe partea exterioară facilitează blocarea articulației arbore-butuc, dacă sunt implicați arbori rotativi liberi. Pentru montaj, se folosește o cheie (grosime max.  $l_2$ - $l_3$ ).

### Mai multe informații

### Referințe

Instrucțiunile de montaj, certificatele și datele tehnice se găsesc în paginile următoare.

### Desen



### Informații comandă

Dimensiuni					SW	Momentul de strângere a piuliței	Momentul transmisibil	Momentul de tracțiune transferabil	Presiunea de suprafață pe ax	Presiunea de suprafață pe butuc	Gaură butuc	Diametru ax	RoHS	REACH	Ref. Nr.
$d_1$	$d_2$	$l_1$	$l_2$	$l_3$		$T_A$ max.	$M$ max.	$F_a$ max.	$p_w$ max.	$p_N$ max.	$D_1$ H9	$D_2$ h9			
[mm]					[mm]	[Nm]	[Nm]	[kN]	[N/mm <sup>2</sup> ]	[N/mm <sup>2</sup> ]	[mm]	[mm]	[c]		
10	18	24	19	12	22	34,9	48,6	9,7	221	127	18	10	Reclamație- RoHS	nu conține materiale SVHC	25050.0110

### Accesorii

	SW		RoHS	REACH	Ref. Nr.
	[mm]	[g]			
cheie specială tip furcă					
	22	195	Reclamație- RoHS	nu conține materiale SVHC	25050.0822

Exemplu de aplicație

