

## Arbore-pinion conic · cu piuliță de blocare hexagonală

25050.0115



### Descrierea produsului

Este un butuc de arbore autocentrat și nerotitor într-un design cu protecție anticorozivă cu piuliță hexagonală și piuliță de blocare.

Acuratețea rotirii este de 0,03 mm.

Prin utilizarea arborilor pinion conici, toate îmbinările ax-butuc de elemente de mașini, cum ar fi roți dințate pentru lant, roți dințate, roții de curea, came, manete, etc. pot fi stabilite cu ușurință și eficient.

### Material

#### Element extern

- Oțel, zincat prin galvanizare

#### Element intern

- Oțel, nichelat

#### Piuliță

- Oțel, nichelat

### Asamblare

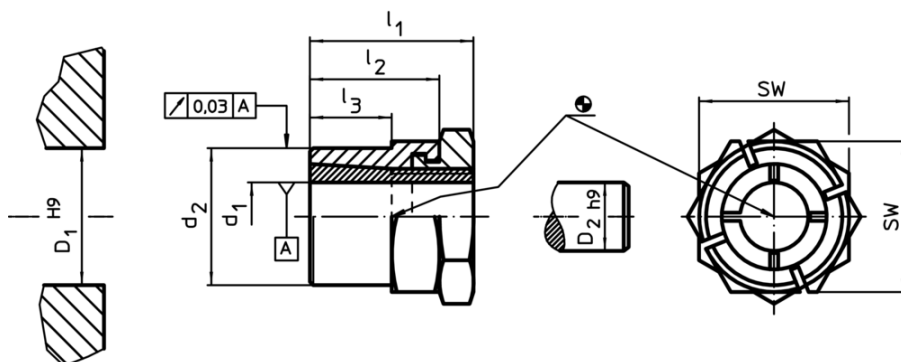
Piulița de blocare de pe partea exterioară facilitează blocarea articulației arbore-butuc, dacă sunt implicați arbori rotativi liberi. Pentru montaj, se folosește o cheie (grosime max.  $l_2$  -  $l_3$ ).

### Mai multe informații

### Referințe

Instrucțiunile de montaj, certificatele și datele tehnice se găsesc în paginile următoare.

### Desen



### Informații comandă

Dimensiuni					SW	Momentul de strângere a piuliței	Momentul transmisibil	Momentul de tracțiune transferabil	Presiunea de suprafață pe ax	Presiunea de suprafață pe butuc	Gaură butuc	Diametru ax	RoHS	REACH	Ref. Nr.	
$d_1$	$d_2$	$l_1$	$l_2$	$l_3$		$T_A$ max.	M max.	$F_a$ max.	$p_w$ max.	$p_N$ max.	$D_1$ H9	$D_2$ h9				
[mm]					[mm]	[Nm]	[Nm]	[kN]	[N/mm <sup>2</sup> ]	[N/mm <sup>2</sup> ]	[mm]	[mm]	[c]			
15	24	28	22	15	27	65	99	13,3	166	107	24	15	Reclamație-72	RoHS	nu conține materiale SVHC	25050.0115

### Accesorii

	SW		RoHS	REACH	Ref. Nr.	
	[mm]	[g]				
<b>cheie specială tip furcă</b>						
	27	195	Reclamație-72	RoHS	nu conține materiale SVHC	25050.0827

Exemplu de aplicație

