

Arbore-pinion conic · cu piuliță de blocare hexagonală

25050.0130



Descrierea produsului

Este un butuc de arbore autocentrat și nerotitor într-un design cu protecție anticorozivă cu piuliță hexagonală și piuliță de blocare.

Acuratețea rotirii este de 0,03 mm.

Prin utilizarea arborilor pinion conici, toate îmbinările ax-butuc de elemente de mașini, cum ar fi roți dințate pentru lant, roți dințate, roți de curea, came, manete, etc. pot fi stabilite cu ușurință și eficient.

Material

Element extern

- Oțel, zincat prin galvanizare

Element intern

- Oțel, nichelat

Piuliță

- Oțel, nichelat

Asamblare

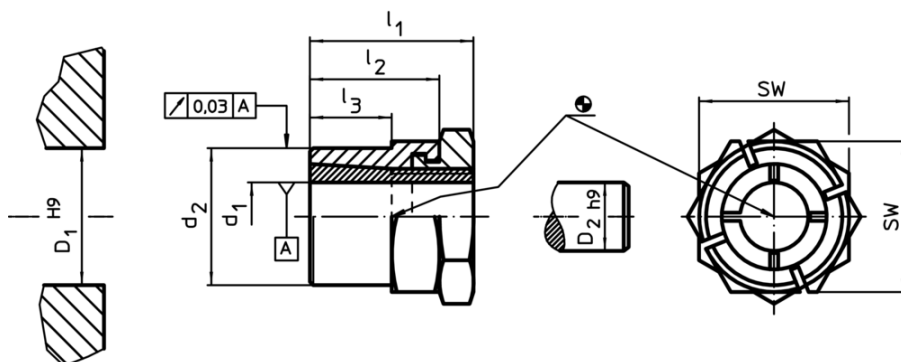
Piulița de blocare de pe partea exterioară facilitează blocarea articulației arbore-butuc, dacă sunt implicați arbori rotativi liberi. Pentru montaj, se folosește o cheie (grosime max. l_2 - l_3).

Mai multe informații

Referințe

Instrucțiunile de montaj, certificatele și datele tehnice se găsesc în paginile următoare.

Desen



Informații comandă

Dimensiuni					SW	Momentul de strângere a piuliței	Momentul transmisibil	Momentul de tracțiune transferabil	Presiunea de suprafață pe ax	Presiunea de suprafață pe butuc	Gaură butuc	Diametru ax	RoHS	REACH	Ref. Nr.
d_1	d_2	l_1	l_2	l_3		T_A max.	M max.	F_a max.	p_w max.	p_N max.	D_1 H9	D_2 h9			
[mm]					[mm]	[Nm]	[Nm]	[kN]	[N/mm ²]	[N/mm ²]	[mm]	[mm]	[c]		
30	42	44	33	23	50	355	605	40,4	162	123	42	30	Reclamație- 344 RoHS	nu conține materiale SVHC	25050.0130

Accesorii

	SW		RoHS	REACH	Ref. Nr.
	[mm]	[g]			
cheie specială tip furcă					
	50	870	Reclamație- RoHS	nu conține materiale SVHC	25050.0850

Exemplu de aplicație

