

Roți de mână cu spițe • metal ușor

24610.0015



Descrierea produsului

Butuc prelucrat; carcasa turnată și finisată pe toate părțile; suprafețele neprelucrate sunt curățate prin sablare. Suprafețele neprelucrate sunt sablate; datorită luciului oglindă al jantelor aceste roți de manevră sunt finisate în așa fel încât nu necesită nici o lăcuire ulterioară în majoritatea cazurilor.

Material

Element ax

- Oțel, zincat prin galvanizare

Roată de manevră

- Aluminiu turnat în cochilie

Asamblare

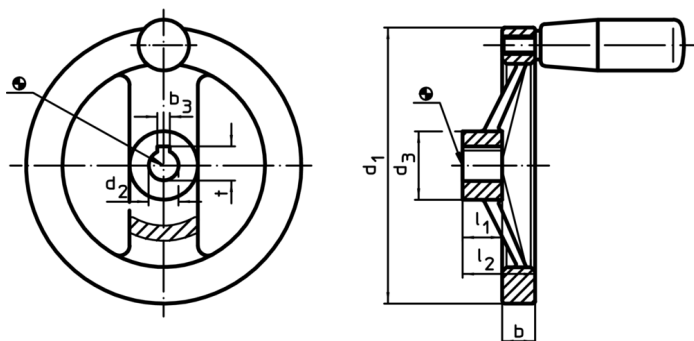
Șaibe de închidere EH 22270. pentru fixare axială.

Mai multe informații

Produse asociate

- Șaibe de închidere
- Mânere cilindrice, rotativ

Desen



Poziția canalului poate fi diferită de cea indicată în desen.

Informații comandă

Dimensiuni						[g]	RoHS	REACH	Ref. Nr.
d ₁	d ₂ H7	d ₃	b	l ₁	l ₂ ~				
fără canal, fără mâner cilindric									
140	14	36	16,5	19	36	400	Reclamație RoHS	conține materiale SVHC >0.1% w/w	24610.0015