

Roți de mână cu spițe • metal ușor

24610.0021



Descrierea produsului

Butuc prelucrat; carcasa turnată și finisată pe toate părțile; suprafețele neprelucrate sunt curățate prin sablare. Suprafețele neprelucrate sunt sablate; datorită luciului oglindă al jantelor aceste roți de manevră sunt finisate în așa fel încât nu necesită nici o lăcuire ulterioară în majoritatea cazurilor.

Material

Element ax

- Oțel, zincat prin galvanizare

Roată de manevră

- Aluminiu turnat în cochilie

Asamblare

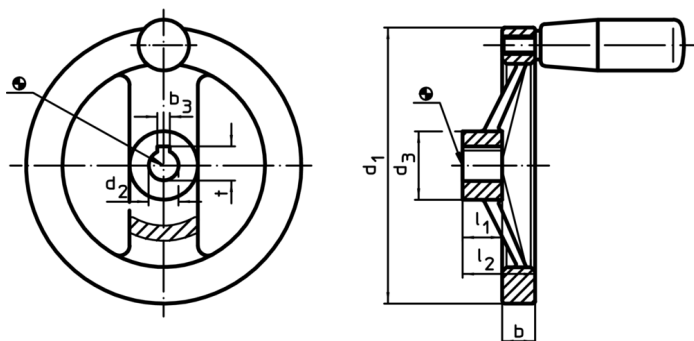
Șaibe de închidere EH 22270. pentru fixare axială.

Mai multe informații

Produse asociate

- Șaibe de închidere
- Mânere cilindrice, rotativ

Desen



Poziția canalului poate fi diferită de cea indicată în desen.

Informații comandă

| Dimensiuni | | [mm] | b | l ₁ | l ₂ | [g] | RoHS | REACH | Ref. Nr. |
|----------------------------------|----------------------|------|----|----------------|----------------|-----|--------------------|--|------------|
| d ₁ | d ₂ H7 | | | | | | | | |
| fără canal, fără mâner cilindric | | | | | | | | | |
| 160 | 16 | 36 | 18 | 20 | 39 | 526 | Reclamație RoHS | conține materiale SVHC >0.1% w/w | 24610.0021 |