

## Roți de mână cu spițe • metal ușor

24610.0121



### Descrierea produsului

Butuc prelucrat; carcasa turnată și finisată pe toate părțile; suprafețele neprelucrate sunt curățate prin sablare. Suprafețele neprelucrate sunt sablate; datorită luciului oglindă al jantelor aceste roți de manevră sunt finisate în așa fel încât nu necesită nici o lăcuire ulterioară în majoritatea cazurilor.

### Material

#### Element ax

- Oțel, zincat prin galvanizare

#### Roată de manevră

- Aluminiu turnat în cochilie

### Asamblare

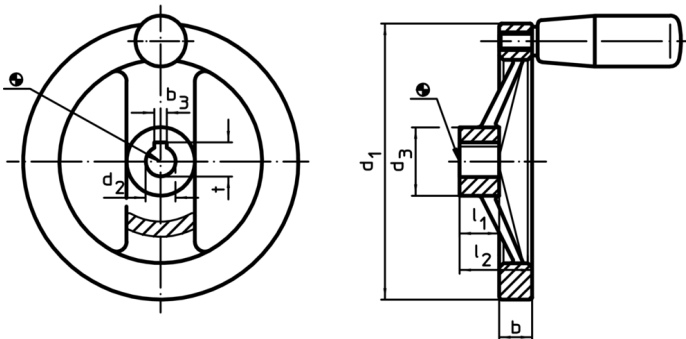
Șaibe de închidere EH 22270. pentru fixare axială.

### Mai multe informații

### Produse asociate

- Șaibe de închidere
- Mânere cilindrice, rotativ

### Desen



Poziția canalului poate fi diferită de cea indicată în desen.

### Informații comandă

Dimensiuni						Canal de pană, DIN 6885 pagina 1		[g]	RoHS	REACH	Ref. Nr.
d <sub>1</sub>	d <sub>2</sub> H7	d <sub>3</sub>	b	l <sub>1</sub>	l <sub>2</sub>	b <sub>3</sub>	t				
[mm]						[mm]					
cu nut, fără mâner cilindric											
160	16	36	18	20	39	5	18,3	525	Reclamație- RoHS	conține materiale SVHC >0.1% w/w	24610.0121