

## Roți de manevră tip disc • metal ușor

24600.0230



### Descrierea produsului

Canale de fixare pe partea din spate.  
Butuc prelucrat; carcasa turnată și finisată pe toate părțile; suprafețele neprelucrate sunt curățate prin sablare. Suprafețele neprelucrate sunt sablate; datorită luciului oglindă al jantelor aceste roți de manevră sunt finisate în așa fel încât nu necesită nici o lăcuire ulterioară în majoritatea cazurilor.

### Material

#### Element ax

- Oțel, zincat prin galvanizare

#### Roată de manevră

- Aluminiu turnat în cochilie

#### Mâner cilindric EH 24530

- DIN 7708 - termoplastice (PF 31), negru similar RAL 9005

### Asamblare

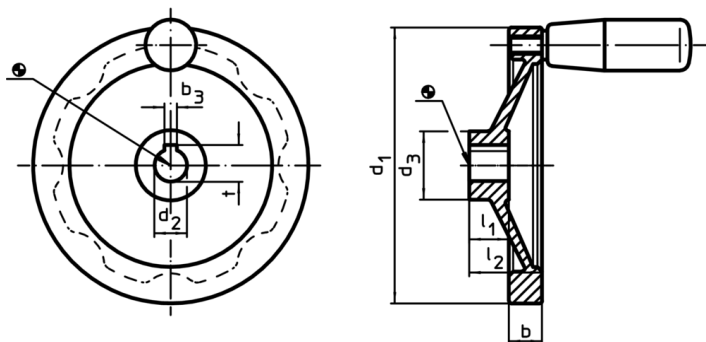
Șaibe de închidere EH 22270. pentru fixare axială.

### Mai multe informații

### Produse asociate

- Șaibe de închidere
- Mânere cilindrice, rotativ

### Desen



Poziția canalului poate fi diferită de cea indicată în desen.

### Informații comandă

Dimensiuni						Mâner cilindric corespunzător EH 24530.	🌡️ max.	📦 [g]	RoHS	REACH	Ref. Nr.
d <sub>1</sub>	d <sub>2</sub> H7	d <sub>3</sub>	b	l <sub>1</sub>	l <sub>2</sub> ~	[mm]	[mm]	[°C]	[g]		
fără canal, cu mâner cilindric EH 24530.											
200	18	42	20,5	24	45	26 x M10	110	995	Reclamație- RoHS	conține materiale SVHC >0.1% w/w	24600.0230