

Roți de manevră tip disc • metal ușor

24600.0315



Descrierea produsului

Canale de fixare pe partea din spate.
Butuc prelucrat; carcasa turnată și finisată pe toate părțile; suprafețele neprelucrate sunt curățate prin sablare. Suprafețele neprelucrate sunt sablate; datorită luciului oglindă al jantelor aceste roți de manevră sunt finisate în așa fel încât nu necesită nici o lăcuire ulterioară în majoritatea cazurilor.

Material

Element ax

- Oțel, zincat prin galvanizare

Roată de manevră

- Aluminiu turnat în cochilie

Mâner cilindric EH 24530

- DIN 7708 - termoplastice (PF 31), negru similar RAL 9005

Asamblare

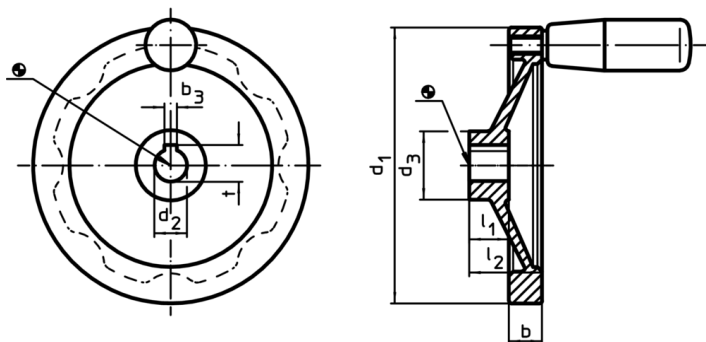
Șaibe de închidere EH 22270. pentru fixare axială.

Mai multe informații

Produse asociate

- Șaibe de închidere
- Mânere cilindrice, rotativ

Desen



Poziția canalului poate fi diferită de cea indicată în desen.

Informații comandă

Dimensiuni						Canal de pană, DIN 6885 pagina 1		Mâner cilindric corespunzător EH 24530.	🌡️ max.	📦 [g]	RoHS	REACH	Ref. Nr.
d ₁	d ₂ H7	d ₃	b	l ₁	l ₂ ~	b ₃	t	[mm]	[°C]	[g]			
cu nut, cu mâner cilindric EH 24530.													
140	14	36	16,5	19	36	5	16,3	23 x M8	110	510	Reclamație- RoHS	conține materiale SVHC >0.1% w/w	24600.0315