

Roți de manevră tip disc • metal ușor

24600.0320



Descrierea produsului

Canale de fixare pe partea din spate.
Butuc prelucrat; carcasa turnată și finisată pe toate părțile; suprafețele neprelucrate sunt curățate prin sablare. Suprafețele neprelucrate sunt sablate; datorită luciului oglindă al jantelor aceste roți de manevră sunt finisate în așa fel încât nu necesită nici o lăcuire ulterioară în majoritatea cazurilor.

Material

Element ax

- Oțel, zincat prin galvanizare

Roată de manevră

- Aluminiu turnat în cochilie

Mâner cilindric EH 24530

- DIN 7708 - termoplast (PF 31), negru similar RAL 9005

Asamblare

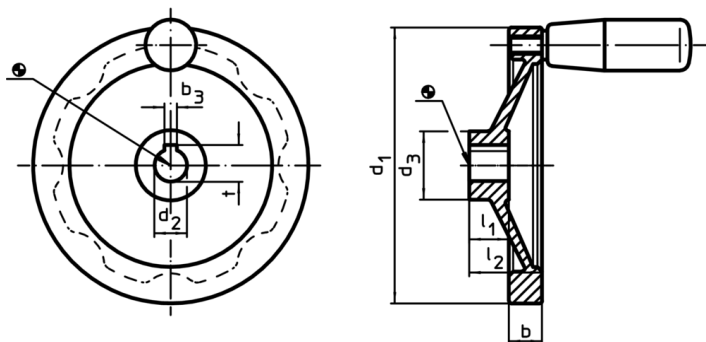
Șaibe de închidere EH 22270. pentru fixare axială.

Mai multe informații

Produse asociate

- Șaibe de închidere
- Mânere cilindrice, rotativ

Desen



Poziția canalului poate fi diferită de cea indicată în desen.

Informații comandă

| Dimensiuni | | | | | | Canal de pană, DIN 6885 pagina 1 | | Mâner cilindric corespunzător EH 24530. | 🌡️ max. | 🏷️ [g] | RoHS | REACH | Ref. Nr. |
|--------------------------------------|----------------------|----------------|----|----------------|---------------------|-------------------------------------|------|---|------------|-----------|---------------------|--|------------|
| d ₁ | d ₂ H7 | d ₃ | b | l ₁ | l ₂ ~ | b ₃ | t | [mm] | [°C] | [g] | | | |
| [mm] | | | | | | [mm] | | [mm] | | | | | |
| cu nut, cu mâner cilindric EH 24530. | | | | | | | | | | | | | |
| 160 | 14 | 36 | 18 | 20 | 39 | 5 | 16,3 | 26 x M10 | 110 | 572 | Reclamație- RoHS | conține materiale SVHC >0.1% w/w | 24600.0320 |