

Roți de manevră • DIN 950 metal neferos 24590.0106

Descrierea produsului



Strunjit, prelucrate și finisate pe toate suprafețele, suprafețele neprelucrate sunt curățate prin sablare.

Material

Roată de manevră
• Aliaj ușor Al

Asamblare

Șaibe de închidere EH 22270. pentru fixare axială.

Mai multe informații

Produse asociate

- Șaibe de închidere
- Mâner rotativ, DIN 98

Desen

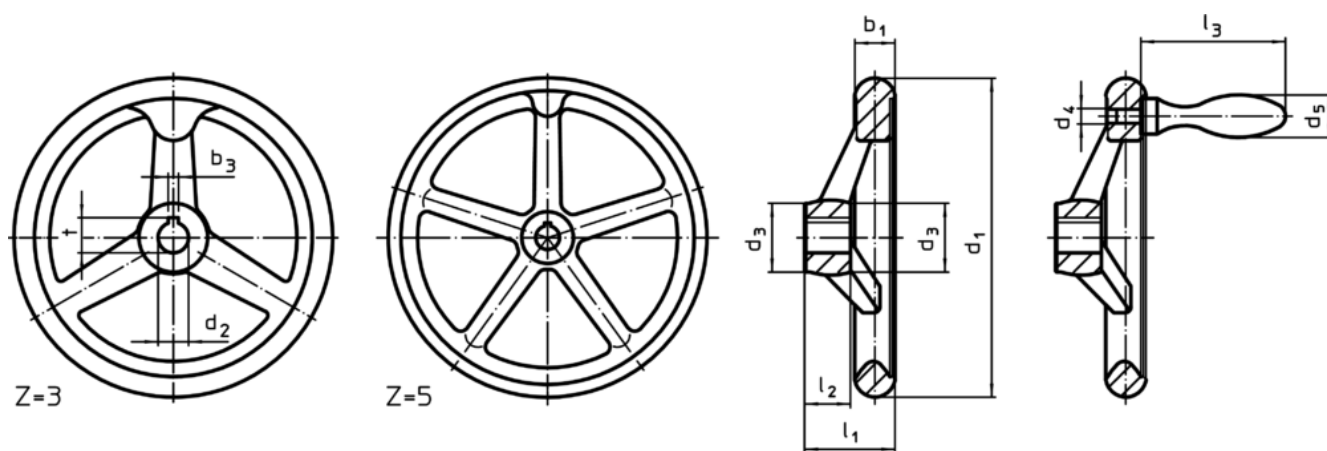


Figura 1

Figura 2

Poziția canalului poate fi diferită de cea indicată în desen.

Informații comandă

Dimensiuni					Canal de pană, DIN 6885 pagina 1		Număr gaură spițe z	[g]	RoHS	REACH	Ref. Nr.
d ₁	d ₂ H7	d ₃	l ₁ ~	l ₂	b ₃	t					
[mm]					[mm]						
cu nut, fără manetă, forma N-F/A (anterior A 3) – figura 1											
100	12	26	33	17	4	13,8	3	199	Reclamație- RoHS	nu conține materiale SVHC	24590.0106

Exemplu de aplicație

