

Roți de manevră • DIN 950 metal neferos 24590.0215

Descrierea produsului



Strunjit, prelucrate și finisate pe toate suprafețele, suprafețele neprelucrate sunt curățate prin sablare.

Material

Roată de manevră

- Aliaj ușor Al

Mănerul rotativ al mașinii DIN 98 EH 24460.

- Oțel, strunjit, zincat prin galvanizare, pasivat

Asamblare

Șaibe de închidere EH 22270. pentru fixare axială.

Mai multe informații

Produse asociate

- Șaibe de închidere
- Măner rotativ, DIN 98

Desen

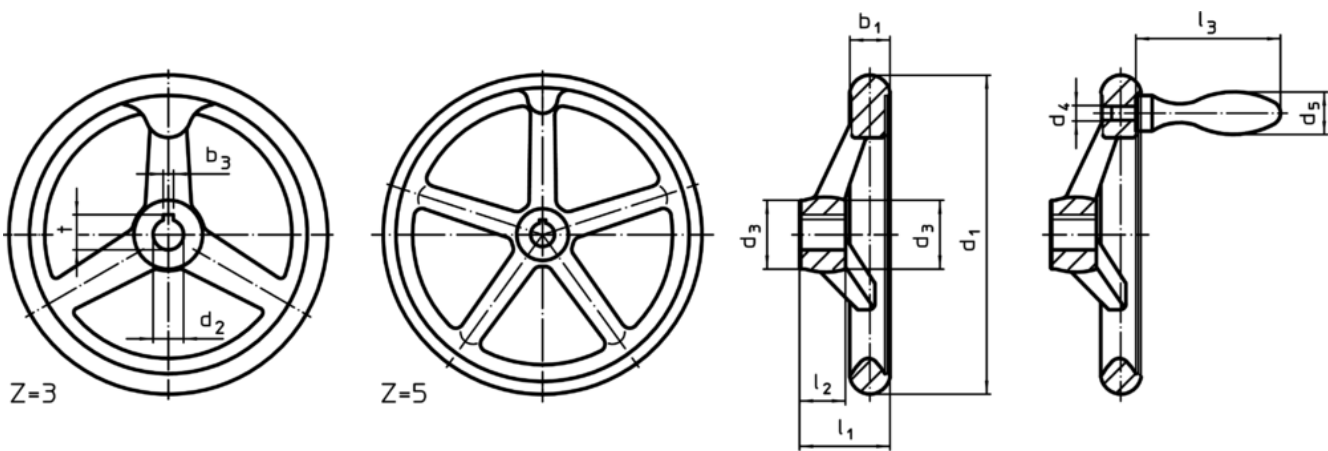


Figura 1

Figura 2

Poziția canalului poate fi diferită de cea indicată în desen.

Informații comandă

Dimensiuni								Număr gaură spițe z	Măner corespunzător DIN 39 / DIN 98	[g]	RoHS	REACH	Ref. Nr.
d ₁	d ₂ H7	d ₃	d ₄	d ₅	l ₁ ~	l ₂	l ₃						
[mm]													
fără canal, cu mâner rotativ, EH 24460., asamblat forma B-F/G (anterior D 4) – figura 2													
140	14	30	M8	20	39	19	61	3	20	430	Reclamație RoHS	conține materiale SVHC >0.1% w/w	24590.0215

Exemplu de aplicație

