

Roți de manevră • DIN 950 metal neferos 24590.0400

Descrierea produsului



Strunjit, prelucrate și finisate pe toate suprafețele, suprafețele neprelucrate sunt curățate prin sablare.

Material

Roată de manevră

- Aliaj ușor Al

Mâner pentru mașini conform DIN 39 EH 24450.

- Oțel, strunjit, zincat prin galvanizare, pasivat

Asamblare

Șaibe de închidere EH 22270. pentru fixare axială.

Mai multe informații

Produse asociate

- Șaibe de închidere
- Mâner rotativ, DIN 98

Desen

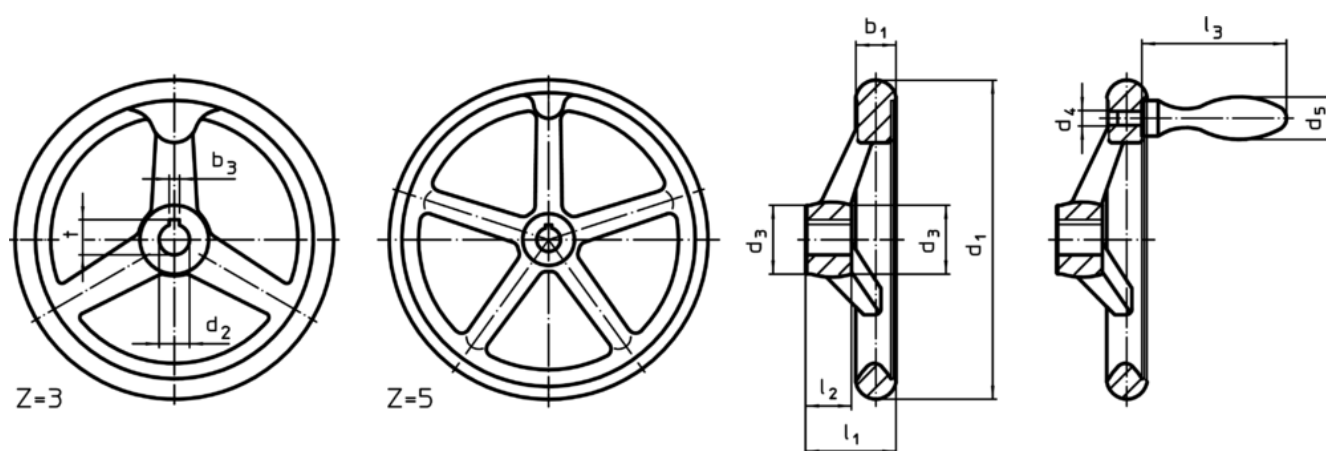


Figura 1

Figura 2

Poziția canalului poate fi diferită de cea indicată în desen.

Informații comandă

Dimensiuni							Număr gaură spițe z	Mâner corespunzător DIN 39 / DIN 98	[g]	RoHS	REACH	Ref. Nr.	
d ₁	d ₂ H7	d ₃	d ₄	d ₅	l ₁ ~	l ₂ ~							l ₃ ~
[mm]								[mm]					
fără canal, cu manetă fixa EH 24450., asamblată, forma B-F/G (anterior F 4) – figura 2													
80	10	24	M6	16	29	16	50	3	16	150	Reclamație- RoHS	nu conține materiale SVHC	24590.0400

Exemplu de aplicație

