

## Roți de manevră • DIN 950 metal neferos

24590.0416

### Descrierea produsului



Strunjit, prelucrate și finisate pe toate suprafețele, suprafețele neprelucrate sunt curățate prin sablare.

### Material

#### Roată de manevră

- Aliaj ușor Al

#### Mâner pentru mașini conform DIN 39 EH 24450.

- Oțel, strunjit, zincat prin galvanizare, pasivat

### Asamblare

Șaibe de închidere EH 22270. pentru fixare axială.

### Mai multe informații

### Produse asociate

- Șaibe de închidere
- Mâner rotativ, DIN 98

### Desen

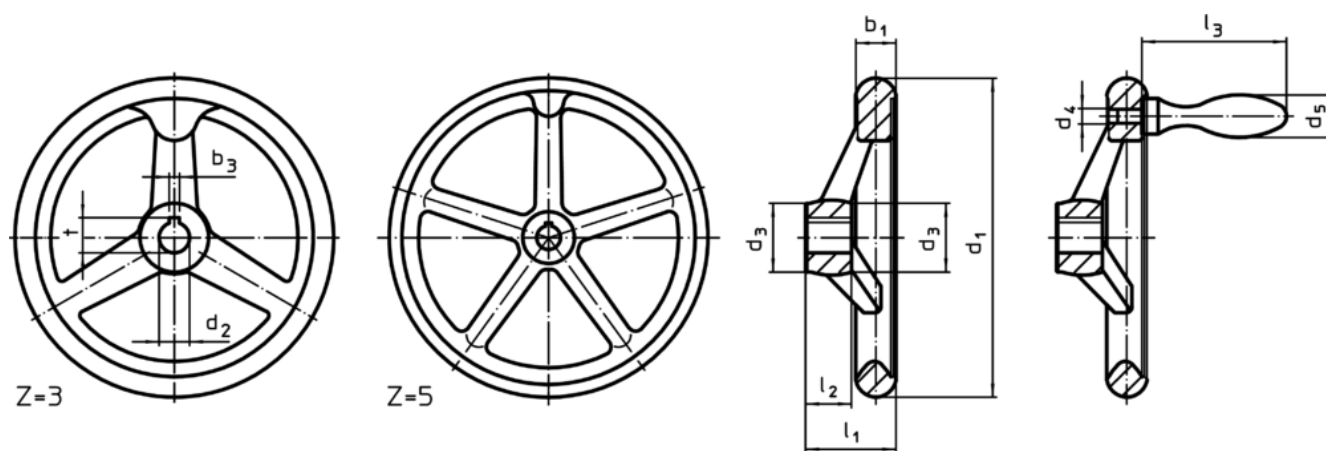


Figura 1

Figura 2

Poziția canalului poate fi diferită de cea indicată în desen.

### Informații comandă

Dimensiuni								Număr gaură spițe z	Mâner corespunzător DIN 39 / DIN 98	[g]	RoHS	REACH	Ref. Nr.
d <sub>1</sub>	d <sub>2</sub> H7	d <sub>3</sub>	d <sub>4</sub>	d <sub>5</sub>	l <sub>1</sub> ~	l <sub>2</sub>	l <sub>3</sub> ~						
[mm]									[mm]				
fără canal, cu manetă fixa EH 24450., asamblată, forma B-F/G (anterior F 4) – figura 2													
140	16	30	M8	20	39	19	64	3	20	420	Reclamație- RoHS	nu conține materiale SVHC	24590.0416

Exemplu de aplicație

