

Roți de manevră • DIN 950 metal neferos 24590.0501

Descrierea produsului



Strunjit, prelucrate și finisate pe toate suprafețele, suprafețele neprelucrate sunt curățate prin sablare.

Material

Roată de manevră

- Aliaj ușor Al

Mâner pentru mașini conform DIN 39 EH 24450.

- Oțel, strunjit, zincat prin galvanizare, pasivat

Asamblare

Șaibe de închidere EH 22270. pentru fixare axială.

Mai multe informații

Produse asociate

- Șaibe de închidere
- Mâner rotativ, DIN 98

Desen

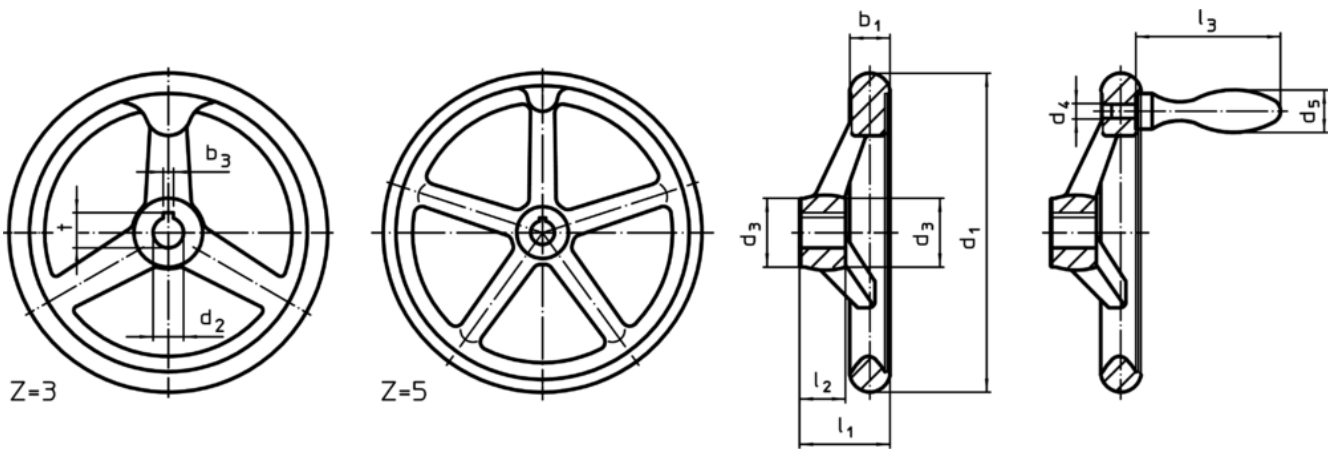


Figura 1

Figura 2

Poziția canalului poate fi diferită de cea indicată în desen.

Informații comandă

Dimensiuni									Canal de pană, DIN 6885 pagina 1	Număr gaură spițe z	Mâner corespunzător DIN 39 / DIN 98	[g]	RoHS	REACH	Ref. Nr.
d ₁	d ₂ H7	d ₃	d ₄	d ₅	l ₁ ~	l ₂	l ₃ ~	b ₃							
cu nut, cu mâner fix EH 24450., asamblat, forma N-F/G (anterior F 3) – figura 2															
80	12	24	M6	16	29	16	50	4	13,8	3	16	150	Reclamație- RoHS	nu conține materiale SVHC	24590.0501

Exemplu de aplicație

