

## Roți de manevră • DIN 950 metal neferos 24590.0545

### Descrierea produsului



Strunjit, prelucrate și finisate pe toate suprafețele, suprafețele neprelucrate sunt curățate prin sablare.

#### Material

##### Roată de manevră

- Aliaj ușor Al

##### Mâner pentru mașini conform DIN 39 EH 24450.

- Oțel, strunjit, zincat prin galvanizare, pasivat

#### Asamblare

Șaibe de închidere EH 22270. pentru fixare axială.

#### Mai multe informații

#### Produse asociate

- Șaibe de închidere
- Mâner rotativ, DIN 98

### Desen

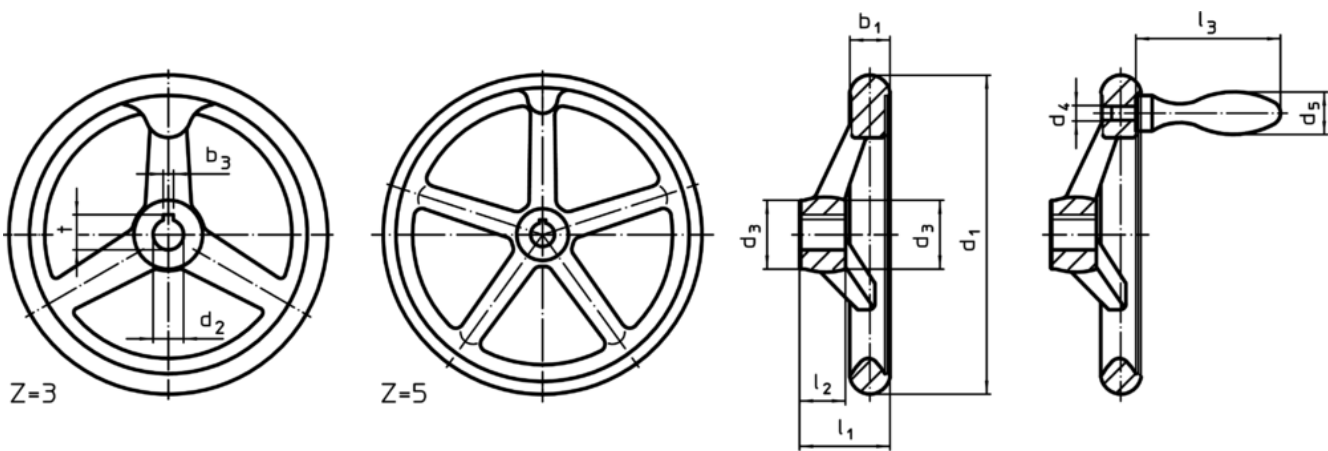


Figura 1

Figura 2

Poziția canalului poate fi diferită de cea indicată în desen.

### Informații comandă

Dimensiuni								Canal de pană, DIN 6885 pagina 1		Număr gaură spițe z	Mâner corespunzător DIN 39 / DIN 98	[g]	RoHS	REACH	Ref. Nr.
d <sub>1</sub>	d <sub>2</sub> H7	d <sub>3</sub>	d <sub>4</sub>	d <sub>5</sub>	l <sub>1</sub> ~	l <sub>2</sub>	l <sub>3</sub> ~	b <sub>3</sub>	t						
[mm]								[mm]		[mm]					
cu nut, cu mâner fix EH 24450., asamblat, forma N-F/G (anterior F 3) – figura 2															
315	26	53	M12	32	56	33	100	8	29,3	5	32	2860	Reclamație- RoHS	nu conține materiale SVHC	24590.0545

Exemplu de aplicație

