

Roți de manevră • similar DIN 950, oțel inoxidabil 24591.0005



Descrierea produsului

Strunjit, prelucrate și finisate pe toate suprafețele, suprafețele neprelucrate sunt curățate prin sablare.

Material

Roată de manevră
• Oțel inoxidabil A4

Asamblare

Șaibe de închidere EH 22270. pentru fixare axială.

Mai multe informații

Produse asociate

• Șaibe de închidere

Desen

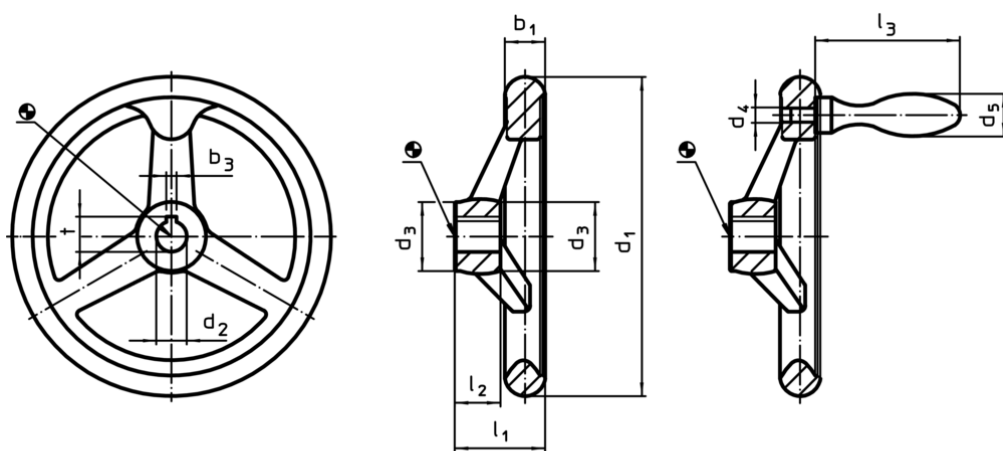


Figura 1

Figura 2

Poziția canalului poate fi diferită de cea indicată în desen.

Informații comandă

d ₁	d ₂ H9	Dimensiuni			Număr gaură spîțe	[g]	RoHS	REACH	Ref. Nr.
		d ₃	l ₁	l ₂					
fără canal, fără manetă, forma B-F/A (anterior A 4) – figura 1									
100	10	25,5	33	17	3	431	Reclamație- RoHS	nu conține materiale SVHC	24591.0005