

Roți de manevră • similar DIN 950, oțel inoxidabil  
24591.0030

Descrierea produsului



Strunjit, prelucrate și finisate pe toate suprafețele, suprafețele neprelucrate sunt curățate prin sablare.

Material

Roată de manevră  
• Oțel inoxidabil A4

Asamblare

Șaibe de închidere EH 22270. pentru fixare axială.

Mai multe informații

Produse asociate

• Șaibe de închidere

Desen

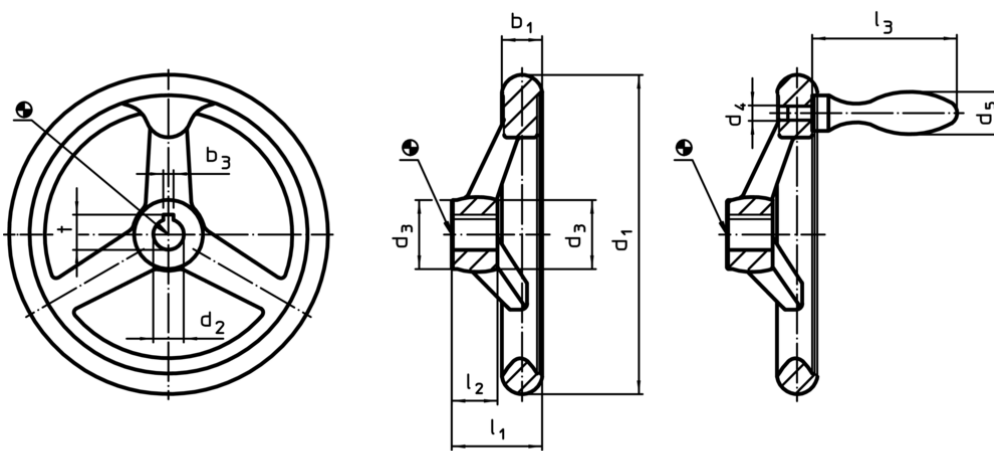


Figura 1

Figura 2

Poziția canalului poate fi diferită de cea indicată în desen.

Informații comandă

d <sub>1</sub>	d <sub>2</sub> H9	Dimensiuni			Număr gaură spițe	[g]	RoHS	REACH	Ref. Nr.
		d <sub>3</sub>	l <sub>1</sub>	l <sub>2</sub>					
fără canal, fără manetă, forma B-F/A (anterior A 4) – figura 1									
200	18	37	44,5	24	3	1877	Reclamație- RoHS	nu conține materiale SVHC	24591.0030