

Roți de manevră • similar DIN 950, oțel inoxidabil

24591.0120



Descrierea produsului

Strunjit, prelucrate și finisate pe toate suprafețele, suprafețele neprelucrate sunt curățate prin sablare.

Material

Roată de manevră
• Oțel inoxidabil A4

Asamblare

Șaibe de închidere EH 22270. pentru fixare axială.

Mai multe informații

Produse asociate

• Șaibe de închidere

Desen

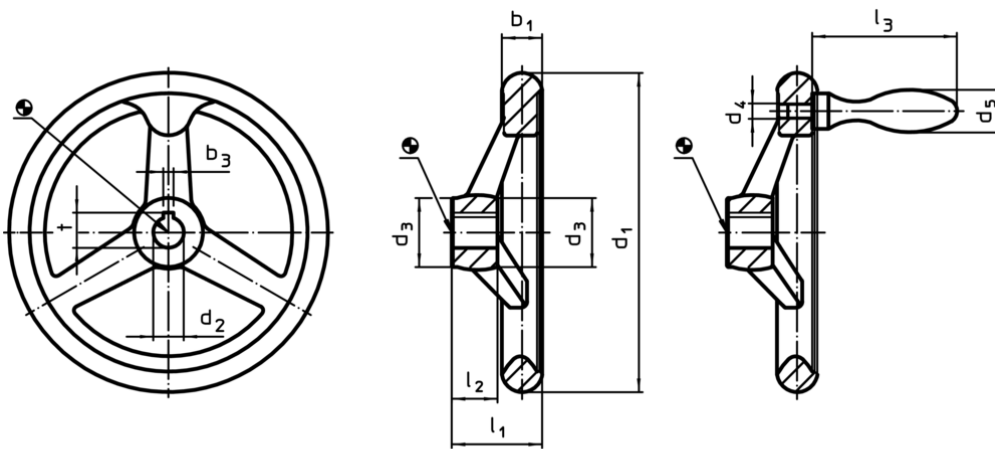


Figura 1

Figura 2

Poziția canalului poate fi diferită de cea indicată în desen.

Informații comandă

Dimensiuni					Canal de pană, DIN 6885 pagina 1		Număr gaură spițe	[g]	RoHS	REACH	Ref. Nr.
d ₁	d ₂ H9	d ₃	l ₁	l ₂	b ₃	t					
[mm]					[mm]						
cu nut, fără manetă, forma N-F/A (anterior A 3) – figura 1											
160	14	31	39,5	20	5	16,3	3	1115	Reclamație- RoHS	nu conține materiale SVHC	24591.0120