

## Roți de manevră • similar DIN 950, oțel inoxidabil 24591.0405

### Descrierea produsului



Strunjit, prelucrate și finisate pe toate suprafețele, suprafețele neprelucrate sunt curățate prin sablare.

#### Material

**Roată de manevră**  
• Oțel inoxidabil A4

**Mănerul mașinii**  
• Oțel inoxidabil A4

#### Asamblare

Șaibe de închidere EH 22270. pentru fixare axială.

#### Mai multe informații

#### Produse asociate

• Șaibe de închidere

### Desen

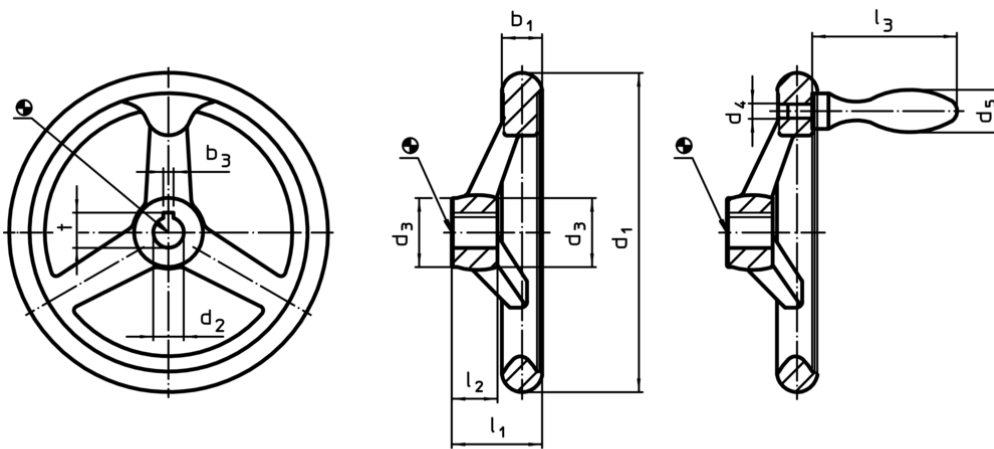


Figura 1

Figura 2

Poziția canalului poate fi diferită de cea indicată în desen.

### Informații comandă

d <sub>1</sub>	d <sub>2</sub> H9	d <sub>3</sub>	Dimensiuni					Număr gaură spîțe	Măner corespunzător DIN 39 [mm]	[g]	RoHS	REACH	Ref. Nr.
			d <sub>4</sub>	d <sub>5</sub>	l <sub>1</sub>	l <sub>2</sub>	l <sub>3</sub> ~						
fără canal, cu manetă fixa EH 24450., asamblată, forma B-F/G (anterior F 4) – figura 2													
100	10	25,5	M6	16	33	17	50	3	16	472	Reclamație- RoHS	nu conține materiale SVHC	24591.0405