

Roți de manevră • similar DIN 950, oțel inoxidabil 24591.0410

Descrierea produsului



Strunjit, prelucrate și finisate pe toate suprafețele, suprafețele neprelucrate sunt curățate prin sablare.

Material

Roată de manevră
• Oțel inoxidabil A4

Mănerul mașinii
• Oțel inoxidabil A4

Asamblare

Șaibe de închidere EH 22270. pentru fixare axială.

Mai multe informații

Produse asociate

- Șaibe de închidere

Desen

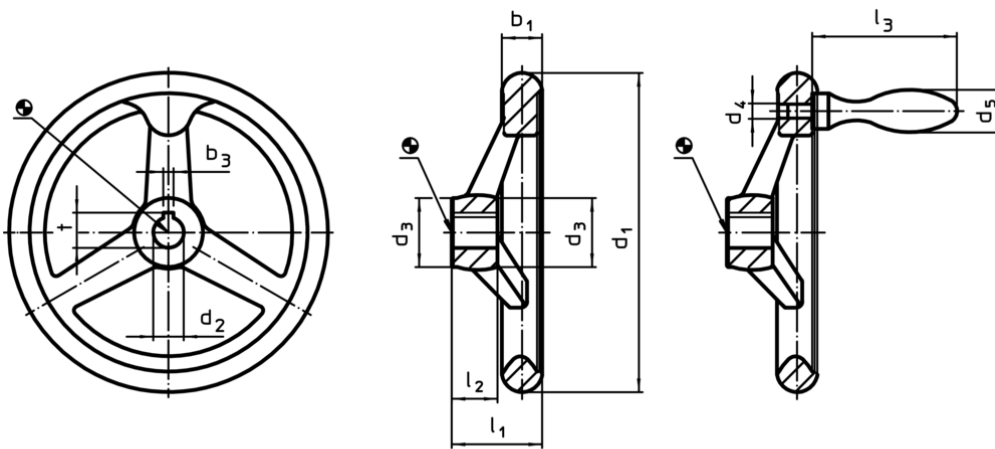


Figura 1

Figura 2

Poziția canalului poate fi diferită de cea indicată în desen.

Informații comandă

d ₁	d ₂ H9	d ₃	Dimensiuni			l ₁	l ₂	l ₃ ~	Număr gaură spîțe	Măner corespunzător DIN 39 [mm]	[g]	RoHS	REACH	Ref. Nr.
			d ₄	d ₅	[mm]									
fără canal, cu manetă fixa EH 24450., asamblată, forma B-F/G (anterior F 4) – figura 2														
125	12	27	M8	20	35,5	18	64	3	20	748	Reclamație- RoHS	nu conține materiale SVHC	24591.0410	