

Roți de manevră • similar DIN 950, oțel inoxidabil  
24591.0420

Descrierea produsului



Strunjit, prelucrate și finisate pe toate suprafețele, suprafețele neprelucrate sunt curățate prin sablare.

Material

**Roată de manevră**  
• Oțel inoxidabil A4

**Mânerul mașinii**  
• Oțel inoxidabil A4

Asamblare

Șaibe de închidere EH 22270. pentru fixare axială.

Mai multe informații

Produse asociate

• Șaibe de închidere

Desen

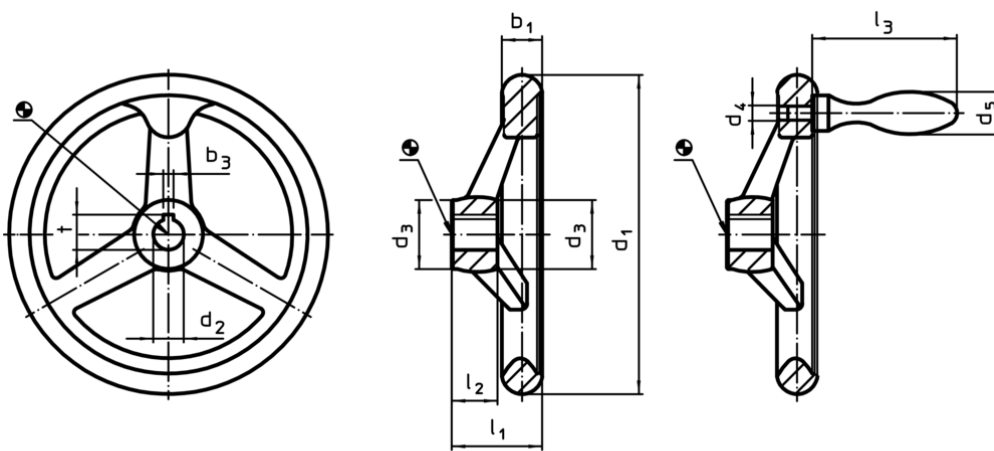


Figura 1

Figura 2

Poziția canalului poate fi diferită de cea indicată în desen.

Informații comandă

d <sub>1</sub>	d <sub>2</sub> H9	d <sub>3</sub>	Dimensiuni			l <sub>1</sub>	l <sub>2</sub>	l <sub>3</sub> ~	Număr gaură spîțe	Mâner corespunzător DIN 39 [mm]	[g]	RoHS	REACH	Ref. Nr.
			d <sub>4</sub>	d <sub>5</sub>	[mm]									
fără canal, cu manetă fixa EH 24450., asamblată, forma B-F/G (anterior F 4) – figura 2														
160	14	31	M10	25	39,5	20	80	3	25	1273	Reclamație- RoHS	nu conține materiale SVHC	24591.0420	