

Roți de manevră • similar DIN 950, oțel inoxidabil

24591.0510

Descrierea produsului



Strunjit, prelucrate și finisate pe toate suprafețele, suprafețele neprelucrate sunt curățate prin sablare.

Material

Roată de manevră

- Oțel inoxidabil A4

Mânerul mașinii

- Oțel inoxidabil A4

Asamblare

Șaibe de închidere EH 22270. pentru fixare axială.

Mai multe informații

Produse asociate

- Șaibe de închidere

Desen

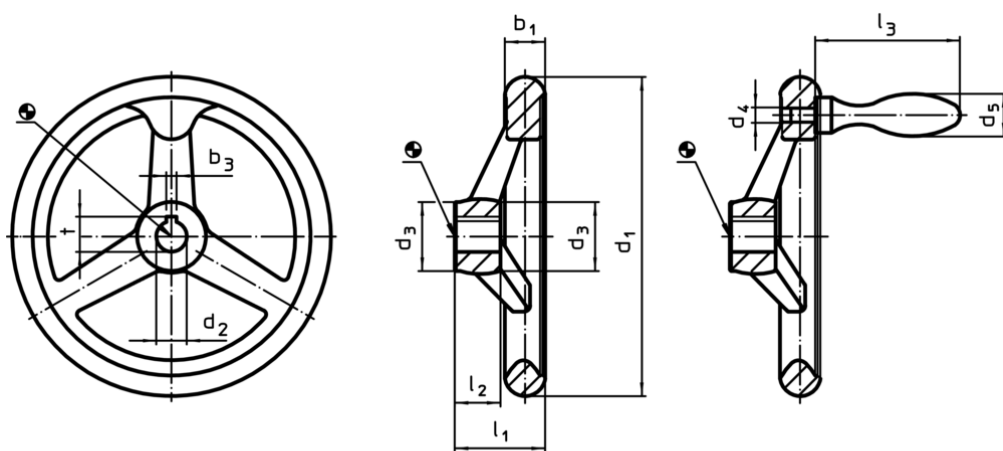


Figura 1

Figura 2

Poziția canalului poate fi diferită de cea indicată în desen.

Informații comandă

Dimensiuni								Canal de pană, DIN 6885 pagina 1		Număr gaură spițe	Mâner corespunzător DIN 39	Reclamație RoHS	REACH	Ref. Nr.	
d ₁	d ₂ H9	d ₃	d ₄	d ₅	l ₁	l ₂	l ₃	b ₃	t						
[mm]								[mm]		[mm]	[g]				
cu nut, cu mâner fix EH 24450., asamblat, forma N-F/G (anterior F 3) – figura 2															
125	12	27	M8	20	35,5	18	64	4	13,8	3	20	753	Reclamație RoHS	nu conține materiale SVHC	24591.0510