

Roți de manevră • similar DIN 950, oțel inoxidabil

24591.0530

Descrierea produsului



Strunjit, prelucrate și finisate pe toate suprafețele, suprafețele neprelucrate sunt curățate prin sablare.

Material

Roată de manevră
• Oțel inoxidabil A4

Mânerul mașinii
• Oțel inoxidabil A4

Asamblare

Șaibe de închidere EH 22270. pentru fixare axială.

Mai multe informații

Produse asociate

• Șaibe de închidere

Desen

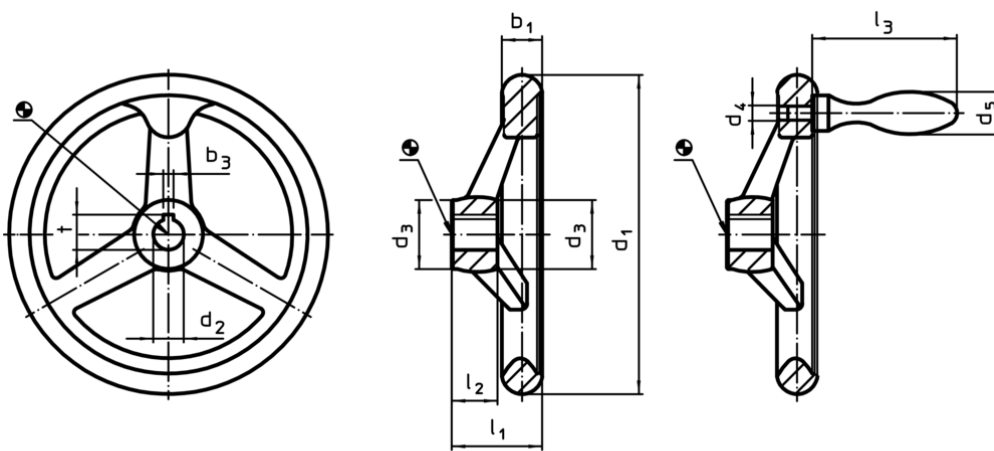


Figura 1

Figura 2

Poziția canalului poate fi diferită de cea indicată în desen.

Informații comandă

Dimensiuni								Canal de pană, DIN 6885 pagina 1		Număr gaură spițe	Mâner corespunzător DIN 39	[g]	RoHS	REACH	Ref. Nr.
d ₁	d ₂ H9	d ₃	d ₄	d ₅	l ₁	l ₂	l ₃	b ₃	t						
[mm]								[mm]		[mm]	[g]				
cu nut, cu mâner fix EH 24450., asamblat, forma N-F/G (anterior F 3) – figura 2															
200	18	37	M10	25	44,5	24	80	6	20,8	3	25	2049	Reclamație- RoHS	nu conține materiale SVHC	24591.0530