

Roți de manevră • DIN 950 fontă
24580.0020

Descrierea produsului



Strunjit, prelucrate și finisate pe toate suprafețele, suprafețele neprelucrate sunt curățate prin sablare.

Material

Roată de manevră
• Fontă gri GG

Asamblare

Șaibe de închidere EH 22270. pentru fixare axială.

Mai multe informații

Produse asociate

- Șaibe de închidere
- Mâner rotativ, DIN 98

Desen

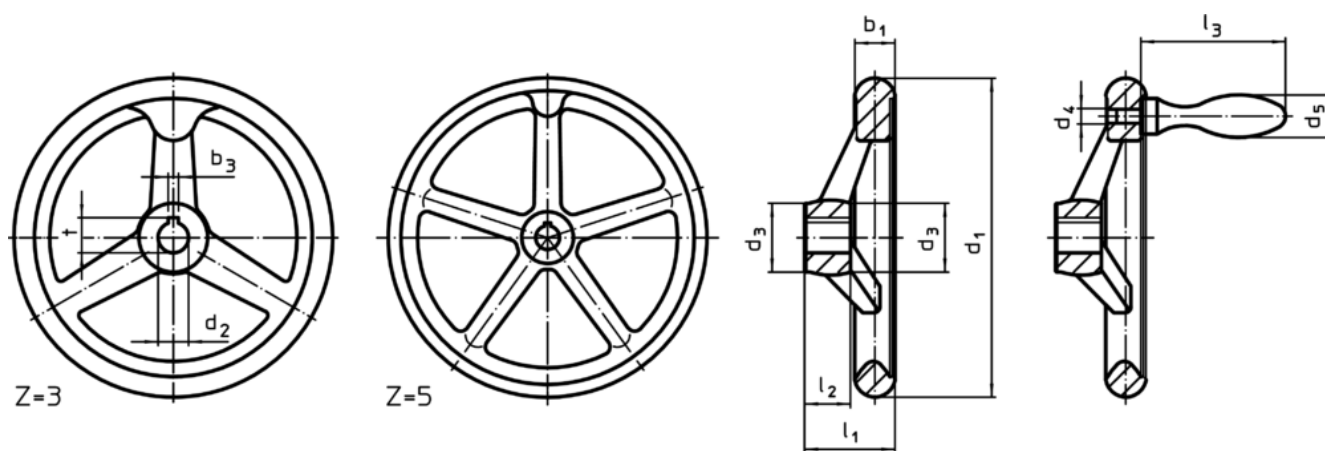


Figura 1

Figura 2

Poziția canalului poate fi diferită de cea indicată în desen.

Informații comandă

d ₁	d ₂ H7	Dimensiuni			Număr gaură spițe z	[g]	RoHS	REACH	Ref. Nr.
		d ₃	l ₁	l ₂					
fără canal, fără manetă, forma B-F/A (anterior A 4) – figura 1									
160	14	32	40	20	3	1151	Reclamație- RoHS	nu conține materiale SVHC	24580.0020

Exemplu de aplicație

