

Roți de manevră • DIN 950 fontă  
24580.0031

Descrierea produsului



Strunjit, prelucrate și finisate pe toate suprafețele, suprafețele neprelucrate sunt curățate prin sablare.

Material

Roată de manevră  
• Fontă gri GG

Asamblare

Șaibe de închidere EH 22270. pentru fixare axială.

Mai multe informații

Produse asociate

- Șaibe de închidere
- Mâner rotativ, DIN 98

Desen

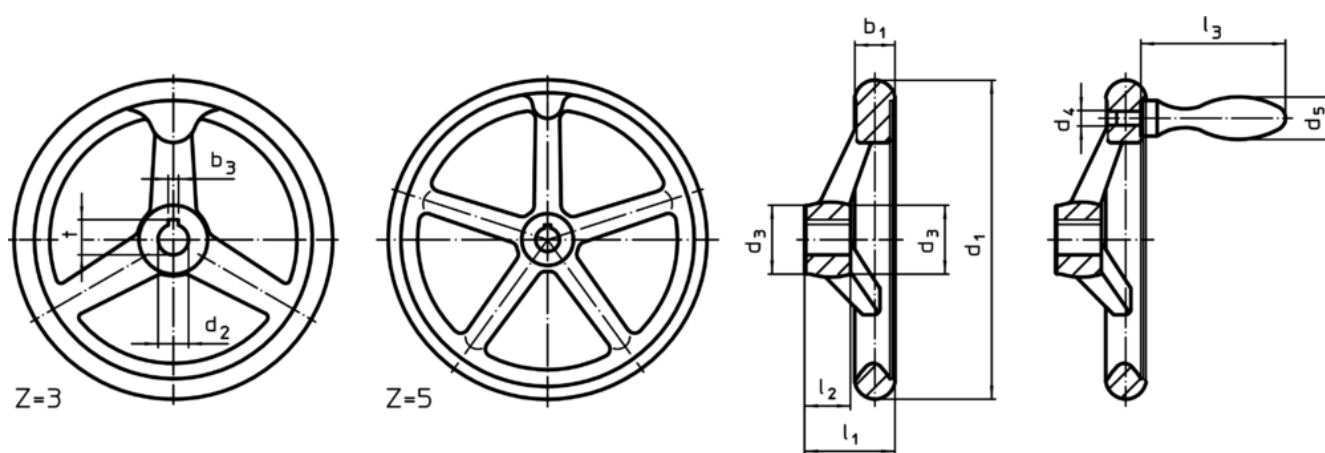


Figura 1

Figura 2

Poziția canalului poate fi diferită de cea indicată în desen.

Informații comandă

d <sub>1</sub>	d <sub>2</sub> H7	Dimensiuni			Număr gaură spițe z	[g]	RoHS	REACH	Ref. Nr.
		d <sub>3</sub>	l <sub>1</sub>	l <sub>2</sub>					
fără canal, fără manetă, forma B-F/A (anterior A 4) – figura 1									
200	22	38	45	24	3	2168	Reclamație- RoHS	nu conține materiale SVHC	24580.0031

Exemplu de aplicație

