

## Roți de manevră • DIN 950 fontă 24580.0251

### Descrierea produsului



Strunjit, prelucrate și finisate pe toate suprafețele, suprafețele neprelucrate sunt curățate prin sablare.

### Material

#### Roată de manevră

- Fontă gri GG

#### Mănerul rotativ al mașinii DIN 98 EH 24460.

- Oțel, strunjit, zincat prin galvanizare, pasivat

### Asamblare

Șaibe de închidere EH 22270. pentru fixare axială.

### Mai multe informații

### Produse asociate

- Șaibe de închidere
- Măner rotativ, DIN 98

### Desen

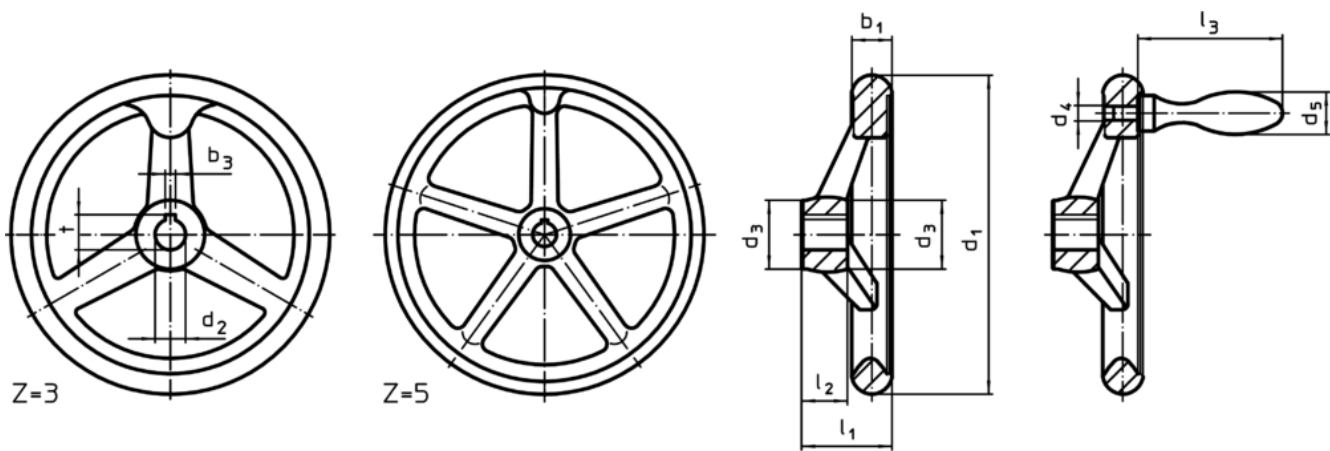


Figura 1

Figura 2

Poziția canalului poate fi diferită de cea indicată în desen.

### Informații comandă

Dimensiuni								Număr gaură spîțe z	Măner corespunzător DIN 39 / DIN 98	[kg]	RoHS	REACH	Ref. Nr.
d <sub>1</sub>	d <sub>2</sub> H7	d <sub>3</sub>	d <sub>4</sub>	d <sub>5</sub>	l <sub>1</sub> ~	l <sub>2</sub>	l <sub>3</sub> ~						
[mm]									[mm]				
fără canal, cu măner rotativ, EH 24460., asamblat forma B-F/G (anterior D 4) – figura 2													
400	34	65	M16	36	63	38	106	5	36	11	Reclamație- RoHS	conține materiale SVHC >0.1% w/w	24580.0251

Exemplu de aplicație

