

Roți de manevră • DIN 950 fontă

24580.0311

Descrierea produsului



Strunjit, prelucrate și finisate pe toate suprafețele, suprafețele neprelucrate sunt curățate prin sablare.

Material

Roată de manevră

- Fontă gri GG

Mânerul rotativ al mașinii DIN 98 EH 24460.

- Oțel, strunjit, zincat prin galvanizare, pasivat

Asamblare

Șaibe de închidere EH 22270. pentru fixare axială.

Mai multe informații

Produse asociate

- Șaibe de închidere
- Mâner rotativ, DIN 98

Desen

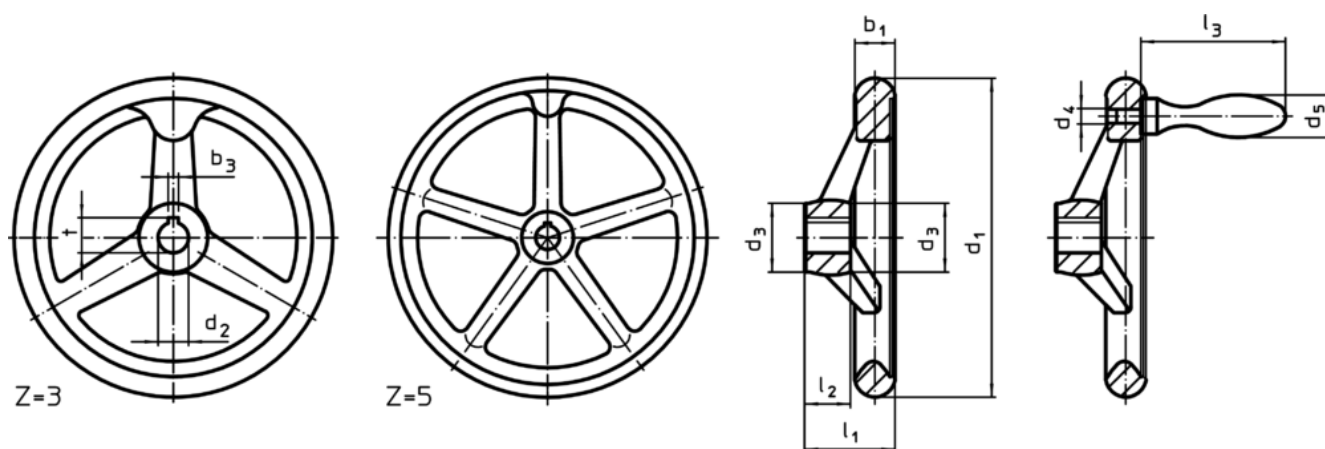


Figura 1

Figura 2

Poziția canalului poate fi diferită de cea indicată în desen.

Informații comandă

| Dimensiuni | | | | | | | | Canal de pană, DIN 6885 pagina 1 | | Număr gaură spițe z | Mâner corespunzător DIN 39 / DIN 98 | [g] | RoHS | REACH | Ref. Nr. |
|---|----------------------|----------------|----------------|----------------|---------------------|----------------|---------------------|----------------------------------|------|------------------------|--|-----|-----------------|----------------------------------|------------|
| d ₁ | d ₂ H7 | d ₃ | d ₄ | d ₅ | l ₁ ~ | l ₂ | l ₃ ~ | b ₃ | t | | | | | | |
| [mm] | | | | | | | | [mm] | | [mm] | | | | | |
| cu nut, cu mâner rotativ EH 24460., asamblat, forma N-F/G (anterior D 3) – figura 2 | | | | | | | | | | | | | | | |
| 125 | 14 | 28 | M8 | 20 | 36 | 18 | 61 | 5 | 16,3 | 3 | 20 | 850 | Reclamație-RoHS | conține materiale SVHC >0.1% w/w | 24580.0311 |

Exemplu de aplicație

