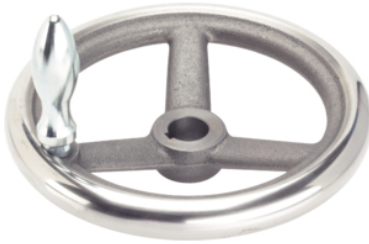


## Roți de manevră • DIN 950 fontă 24580.0321

### Descrierea produsului



Strunjit, prelucrate și finisate pe toate suprafețele, suprafețele neprelucrate sunt curățate prin sablare.

#### Material

##### Roată de manevră

- Fontă gri GG

##### Mănerul rotativ al mașinii DIN 98 EH 24460.

- Oțel, strunjit, zincat prin galvanizare, pasivat

#### Asamblare

Șaibe de închidere EH 22270. pentru fixare axială.

#### Mai multe informații

#### Produse asociate

- Șaibe de închidere
- Măner rotativ, DIN 98

### Desen

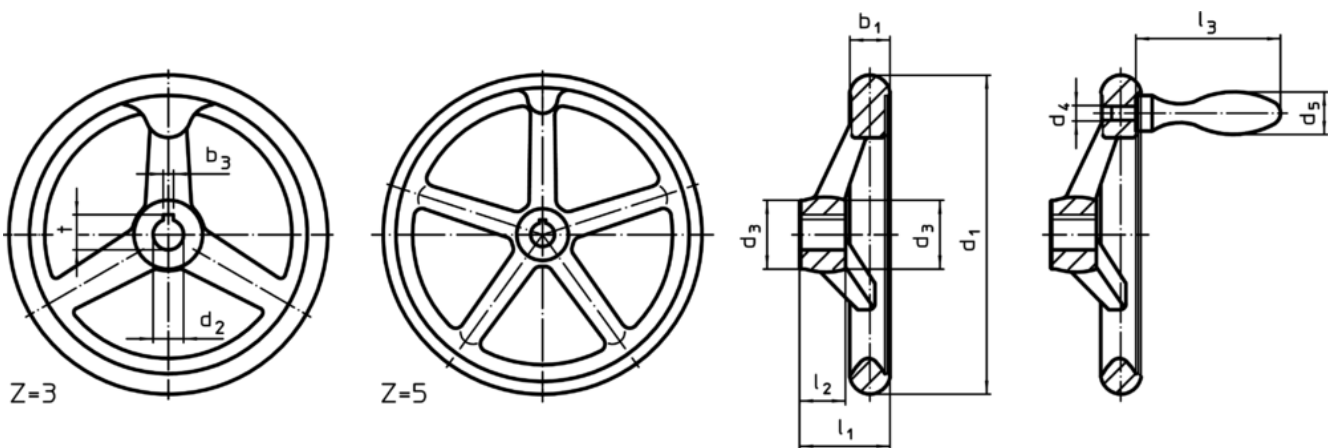


Figura 1

Figura 2

Poziția canalului poate fi diferită de cea indicată în desen.

### Informații comandă

Dimensiuni								Canal de pană, DIN 6885 pagina 1		Număr gaură spițe z	Măner corespunzător DIN 39 / DIN 98	[g]	RoHS	REACH	Ref. Nr.
d <sub>1</sub>	d <sub>2</sub> H7	d <sub>3</sub>	d <sub>4</sub>	d <sub>5</sub>	l <sub>1</sub> ~	l <sub>2</sub>	l <sub>3</sub> ~	b <sub>3</sub>	t						
[mm]								[mm]		[mm]	[g]				
cu nut, cu mâner rotativ EH 24460., asamblat, forma N-F/G (anterior D 3) – figura 2															
160	16	32	M10	25	40	20	75	5	18,3	3	25	1390	Reclamație-RoHS	conține materiale SVHC >0.1% w/w	24580.0321

Exemplu de aplicație

