

## Roți de manevră • DIN 950 fontă 24580.0501

### Descrierea produsului



Strunjit, prelucrate și finisate pe toate suprafețele, suprafețele neprelucrate sunt curățate prin sablare.

#### Material

##### Roată de manevră

- Fontă gri GG

##### Mâner pentru mașini conform DIN 39 EH 24450.

- Oțel, strunjit, zincat prin galvanizare, pasivat

#### Asamblare

Șaibe de închidere EH 22270. pentru fixare axială.

#### Mai multe informații

#### Produse asociate

- Șaibe de închidere
- Mâner rotativ, DIN 98

### Desen

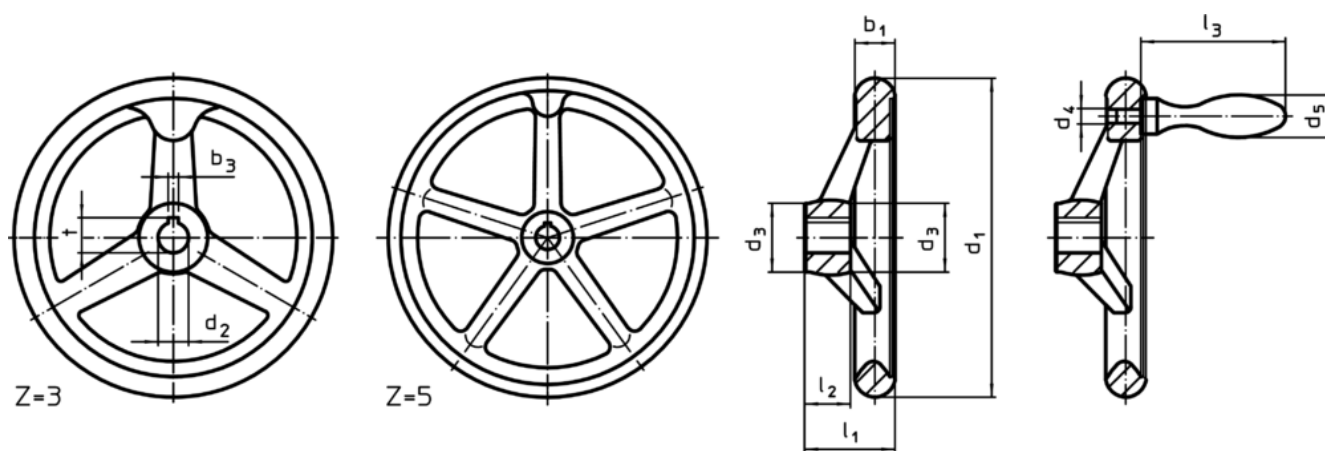


Figura 1

Figura 2

Poziția canalului poate fi diferită de cea indicată în desen.

### Informații comandă

Dimensiuni									Canal de pană, DIN 6885 pagina 1	Număr gaură spițe z	Mâner corespunzător DIN 39 / DIN 98	[g]	RoHS	REACH	Ref. Nr.
d <sub>1</sub>	d <sub>2</sub> H7	d <sub>3</sub>	d <sub>4</sub>	d <sub>5</sub>	l <sub>1</sub> ~	l <sub>2</sub>	l <sub>3</sub> ~	b <sub>3</sub>							
cu nut, cu mâner fix EH 24450., asamblat, forma N-F/G (anterior F 3) – figura 2															
80	12	24	M6	16	29	16	50	4	13,8	3	16	410	Reclamație- RoHS	nu conține materiale SVHC	24580.0501

Exemplu de aplicație

