

Roți de manevră • DIN 950 fontă 24580.0520

Descrierea produsului



Strunjit, prelucrate și finisate pe toate suprafețele, suprafețele neprelucrate sunt curățate prin sablare.

Material

Roată de manevră

- Fontă gri GG

Mâner pentru mașini conform DIN 39 EH 24450.

- Oțel, strunjit, zincat prin galvanizare, pasivat

Asamblare

Șaibe de închidere EH 22270. pentru fixare axială.

Mai multe informații

Produse asociate

- Șaibe de închidere
- Mâner rotativ, DIN 98

Desen

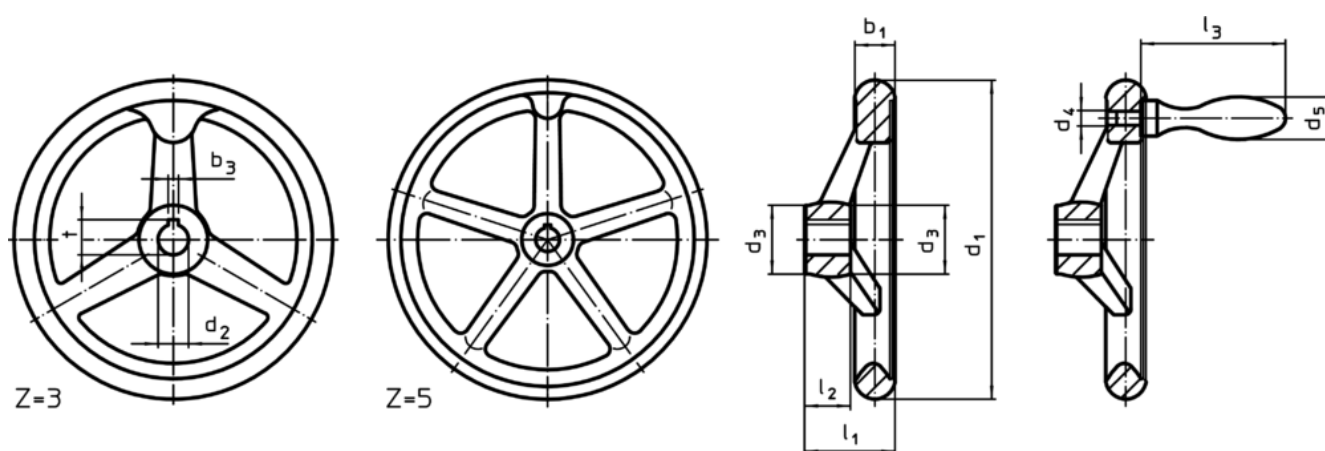


Figura 1

Figura 2

Poziția canalului poate fi diferită de cea indicată în desen.

Informații comandă

Dimensiuni									Canal de pană, DIN 6885 pagina 1	Număr gaură spițe z	Mâner corespunzător DIN 39 / DIN 98		RoHS	REACH	Ref. Nr.
d ₁	d ₂ H7	d ₃	d ₄	d ₅	l ₁ ~	l ₂	l ₃ ~	b ₃	t		[mm]	[g]			
[mm]									[mm]						
cu nut, cu mâner fix EH 24450., asamblat, forma N-F/G (anterior F 3) – figura 2															
160	14	32	M10	25	40	20	80	5	16,3	3	25	1380	Reclamație- RoHS	nu conține materiale SVHC	24580.0520

Exemplu de aplicație

