

Roți de manevră tip disc • DIN 3670

24570.0111



Descrierea produsului

Canale de fixare pe partea din spate.
Strunjit, prelucrate și finisate pe toate suprafețele, suprafețele neprelucrate sunt curățate prin sablare.

Material

Roată de manevră

- Aluminiu turnat in cochilie

Asamblare

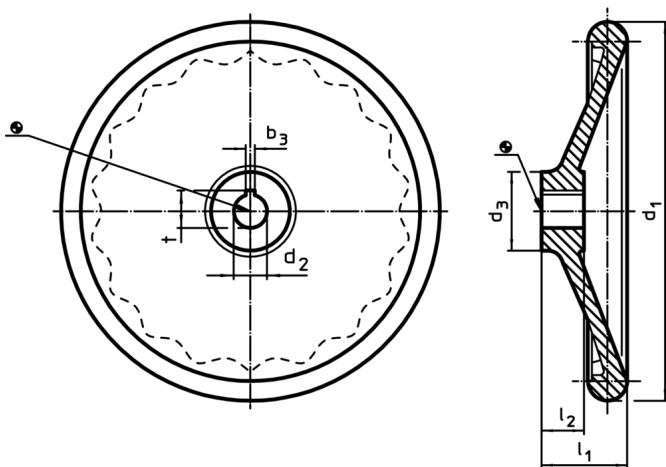
Șaibe de închidere EH 22270. pentru fixare axială.

Mai multe informații

Produse asociate


- Șaibe de închidere

Desen



Poziția canalului poate fi diferită de cea indicată în desen.

Informații comandă

d_1	d_2 H7	Dimensiuni				RoHS	REACH	Ref. Nr.
		d_3	l_1	l_2	[g]			
[mm]								
fără bucsă oțel, forma B, fără canal								
125	14	31	36	18	284	Reclamație- RoHS	conține materiale SVHC >0.1% w/w	24570.0111

Exemplu de aplicație

