

## Roți de manevră tip disc • DIN 3670

24570.0131



### Descrierea produsului

Canale de fixare pe partea din spate.  
Strunjit, prelucrate și finisate pe toate suprafețele, suprafețele neprelucrate sunt curățate prin sablare.

### Material

#### Roată de manevră

- Aluminiu turnat in cochilie

### Asamblare

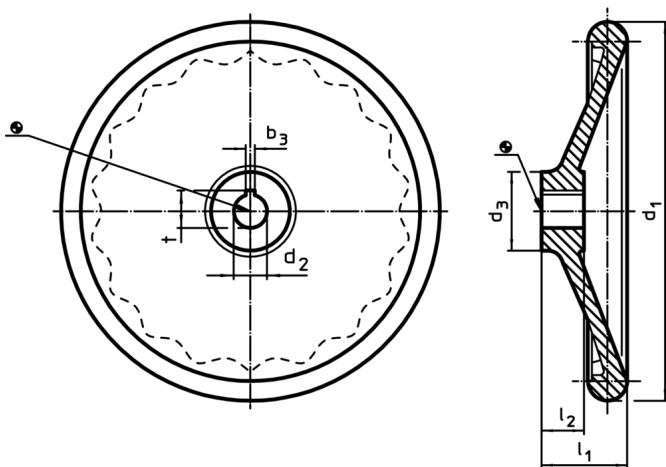
Șaibe de închidere EH 22270. pentru fixare axială.

### Mai multe informații

### Produse asociate

- Șaibe de închidere

### Desen



Poziția canalului poate fi diferită de cea indicată în desen.

### Informații comandă

$d_1$	$d_2$ H7	Dimensiuni				RoHS	REACH	Ref. Nr.
		$d_3$	$l_1$	$l_2$	[g]			
[mm]								
fără bucsă oțel, forma B, fără canal								
200	22	42	45	24	940	Reclamație- RoHS	conține materiale SVHC >0.1% w/w	24570.0131

### Exemplu de aplicație

