

## Roți de manevră tip disc • DIN 3670

24570.0150



### Descrierea produsului

Canale de fixare pe partea din spate.  
Strunjit, prelucrate și finisate pe toate suprafețele, suprafețele neprelucrate sunt curățate prin sablare.

### Material

#### Roată de manevră

- Aluminiu turnat în cochilie

### Asamblare

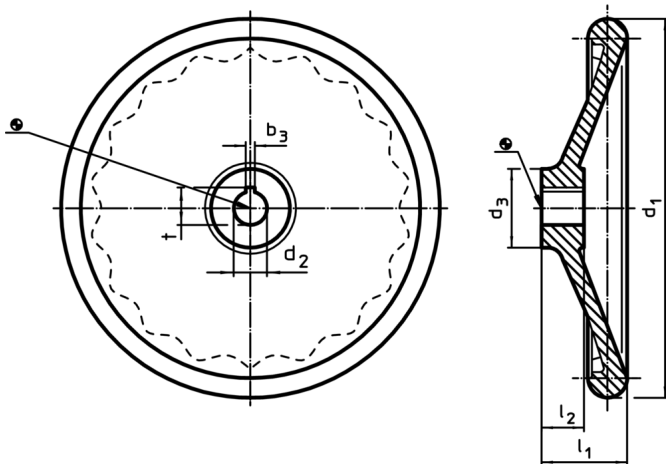
Șaibe de închidere EH 22270. pentru fixare axială.

### Mai multe informații

### Produse asociate

- Șaibe de închidere

### Desen



Poziția canalului poate fi diferită de cea indicată în desen.

### Informații comandă

d <sub>1</sub>	d <sub>2</sub> H7	Dimensiuni			[g]	RoHS	REACH	Ref. Nr.
		d <sub>3</sub>	l <sub>1</sub>	l <sub>2</sub>				
fără bucsă oțel, forma B, fără canal								
315	26	56	56	33	2710	Reclamație-RoHS	conține materiale SVHC >0.1% w/w	24570.0150

### Exemplu de aplicație

