

Roți de manevră tip disc • DIN 3670

24570.0160



Descrierea produsului

Canale de fixare pe partea din spate.
Strunjit, prelucrate și finisate pe toate suprafețele, suprafețele neprelucrate sunt curățate prin sablare.

Material

Roată de manevră

- Aluminiu turnat în cochilie

Asamblare

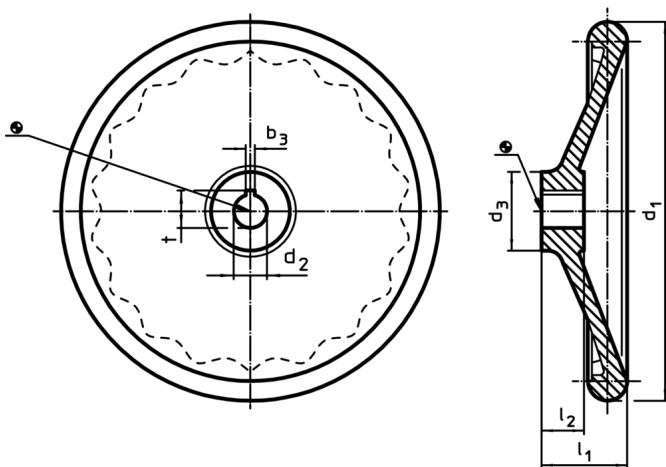
Șaibe de închidere EH 22270. pentru fixare axială.

Mai multe informații

Produse asociate

- Șaibe de închidere

Desen



Poziția canalului poate fi diferită de cea indicată în desen.

Informații comandă

d ₁	d ₂ H7	Dimensiuni			[g]	RoHS	REACH	Ref. Nr.
		d ₃	l ₁	l ₂				
fără bucsă oțel, forma B, fără canal								
400	30	65	63	38	4720	Reclamație- RoHS	conține materiale SVHC >0.1% w/w	24570.0160

Exemplu de aplicație

