

## Roți de manevră tip disc • DIN 3670

### 24570.0303



#### Descrierea produsului

Canale de fixare pe partea din spate.  
Strunjit, prelucrate și finisate pe toate suprafețele, suprafețele neprelucrate sunt curățate prin sablare.

#### Material

##### Roată de manevră

- Aluminiu turnat în cochilie

#### Asamblare

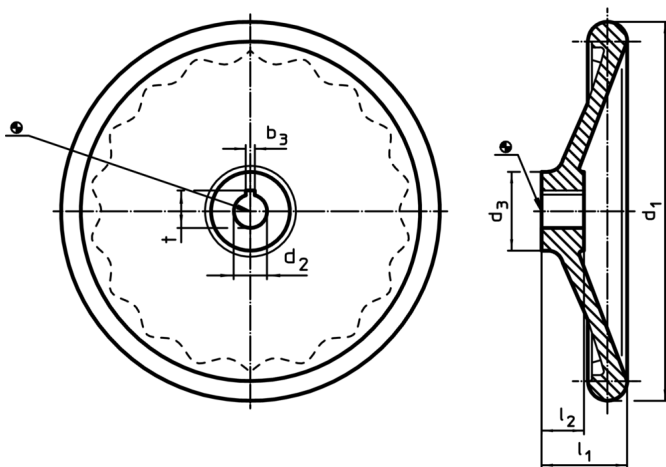
Șaibe de închidere EH 22270. pentru fixare axială.

#### Mai multe informații

#### Produse asociate

- Șaibe de închidere

#### Desen



Poziția canalului poate fi diferită de cea indicată în desen.

#### Informații comandă

Dimensiuni					Canal de pană, DIN 6885 pagina 1		[g]	RoHS	REACH	Ref. Nr.
d <sub>1</sub>	d <sub>2</sub> H7	d <sub>3</sub>	l <sub>1</sub>	l <sub>2</sub>	b <sub>3</sub>	t				
[mm]										
fără bucsă oțel, forma N, cu canal										
80	10	26	29	16	3	11,4	120	Reclamație RoHS	conține materiale SVHC >0.1% w/w	24570.0303

#### Exemplu de aplicație

