

Roți de manevră tip disc • DIN 3670

24570.0321

Descrierea produsului



Canale de fixare pe partea din spate.
Strunjit, prelucrate și finisate pe toate suprafețele, suprafețele neprelucrate sunt curățate prin sablare.

Material

Roată de manevră

- Aluminiu turnat în cochilie

Asamblare

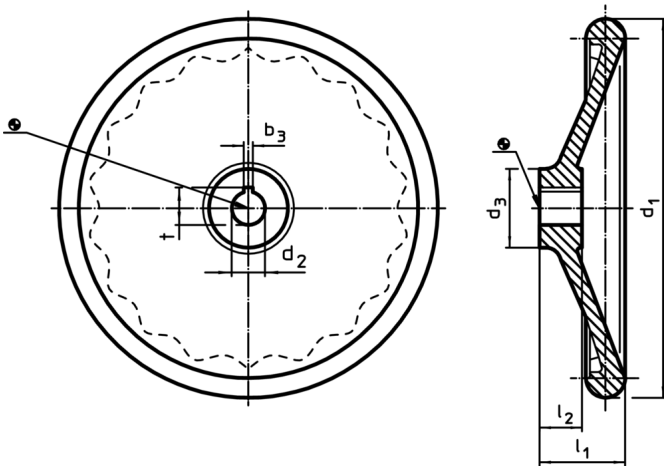
Șaibe de închidere EH 22270. pentru fixare axială.

Mai multe informații

Produse asociate

- Șaibe de închidere

Desen



Poziția canalului poate fi diferită de cea indicată în desen.

Informații comandă

Dimensiuni					Canal de pană, DIN 6885 pagina 1		[g]	RoHS	REACH	Ref. Nr.
d ₁	d ₂ H7	d ₃	l ₁ ~	l ₂	b ₃	t				
[mm]										
fără bucsă oțel, forma N, cu canal										
160	16	36	40	20	5	18,3	481	Reclamație RoHS	conține materiale SVHC >0.1% w/w	24570.0321

Exemplu de aplicație

