

## Roți de manevră tip disc • DIN 3670

24570.0340

### Descrierea produsului



Canale de fixare pe partea din spate.  
Strunjit, prelucrate și finisate pe toate suprafețele, suprafețele neprelucrate sunt curățate prin sablare.

### Material

#### Roată de manevră

- Aluminiu turnat în cochilie

### Asamblare

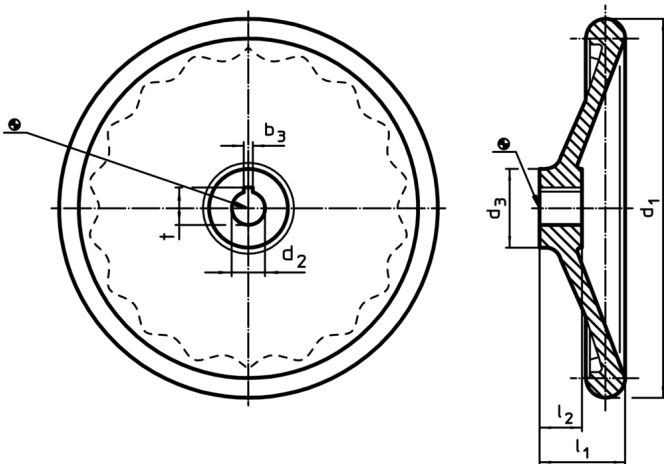
Șaibe de închidere EH 22270. pentru fixare axială.

### Mai multe informații

### Produse asociate

- Șaibe de închidere

### Desen



Poziția canalului poate fi diferită de cea indicată în desen.

### Informații comandă

Dimensiuni					Canal de pană, DIN 6885 pagina 1		[g]	RoHS	REACH	Ref. Nr.
d <sub>1</sub>	d <sub>2</sub> H7	d <sub>3</sub>	l <sub>1</sub> ~	l <sub>2</sub>	b <sub>3</sub>	t				
[mm]					[mm]					
fără bucsă oțel, forma N, cu canal										
250	22	48	50	28	6	24,8	1681	Reclamație- RoHS	conține materiale SVHC >0.1% w/w	24570.0340

### Exemplu de aplicație

